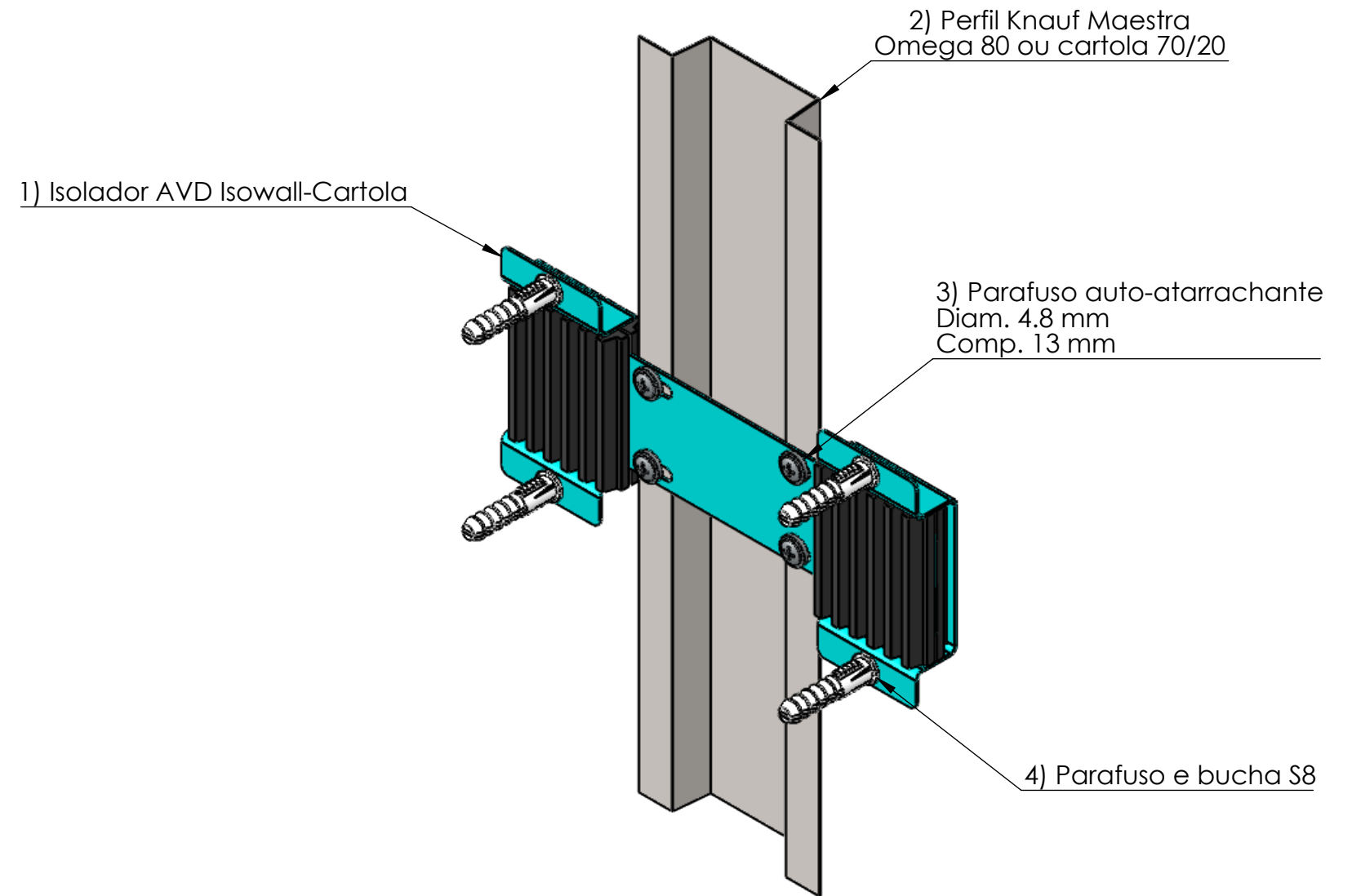
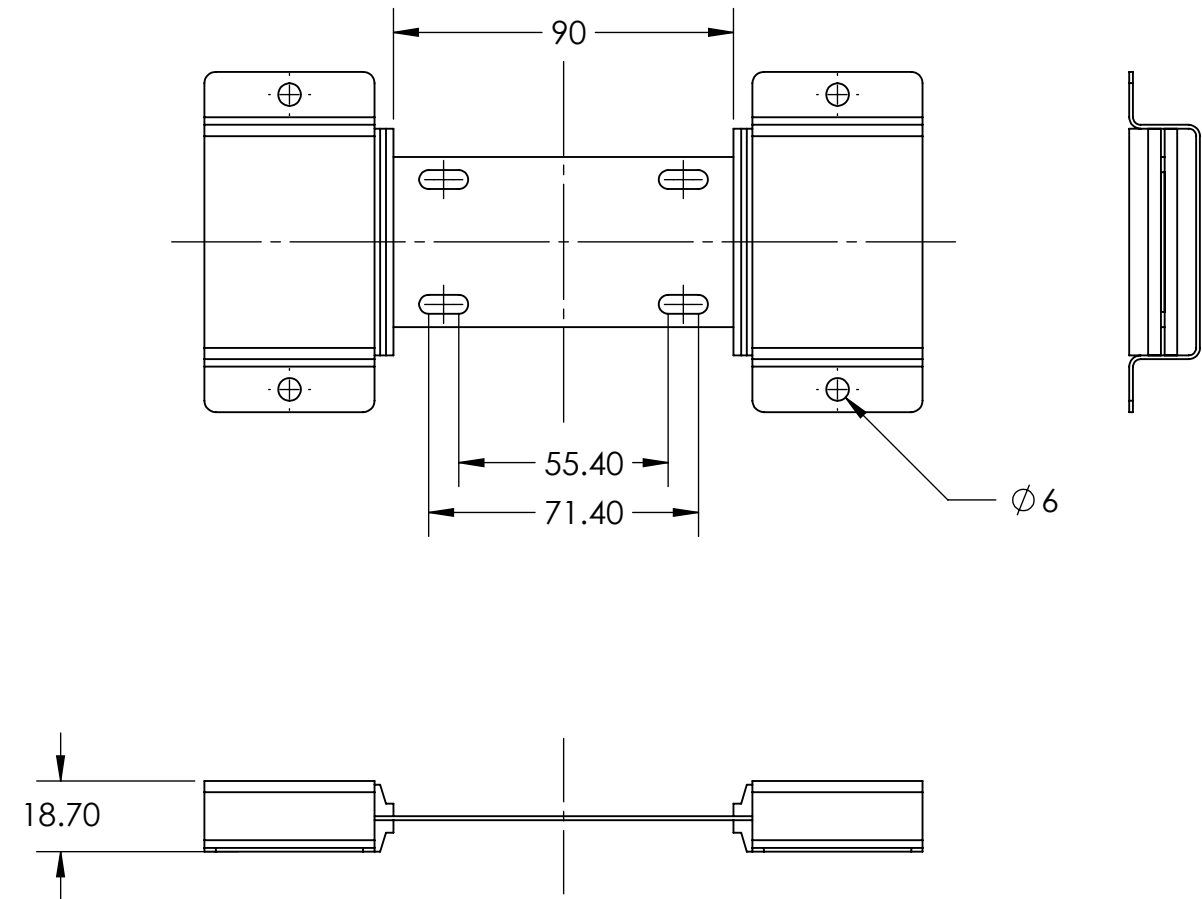


REV	DESCRIÇÃO	DATA	RESP.
-----	-----------	------	-------



Descrição	Qtde.	Material	Tratamento
-----------	-------	----------	------------

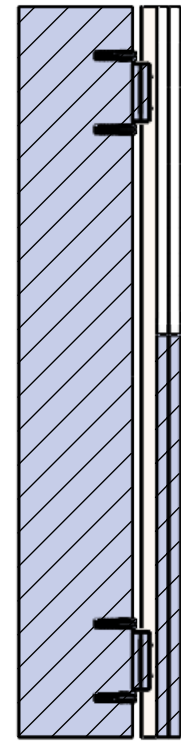
As informações contidas neste documento são de propriedade da AVD ANTI-VIBRATION e não podem ser utilizadas para propósitos além daqueles aqui especificados.



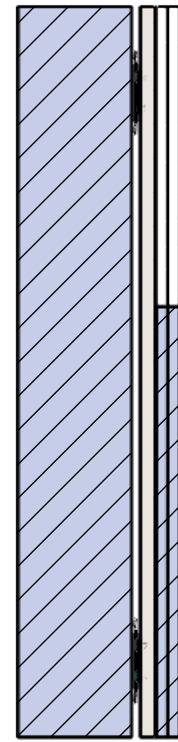
SÍMBOLO ISO:  
  
 TOLERÂNCIAS NÃO INDICADAS:  
 LINEAR  $\pm 0.5$   
 ANGULAR  $\pm 0.5^\circ$   
 UNIDADES NÃO INDICADAS:  
 MASSA kg  
 COMP. mm

PROJETISTA	COR	DATA
CN		
APROVAÇÃO	ACABAMENTO	
CS	Galvanização	
REV.	PESO	
00	222 GRAMAS	
ESC.	PEÇA	
1:2	ISOWALL-CARTOLA	
FOLHA	CÓDIGO	
1 de 2	ARQ-1103	

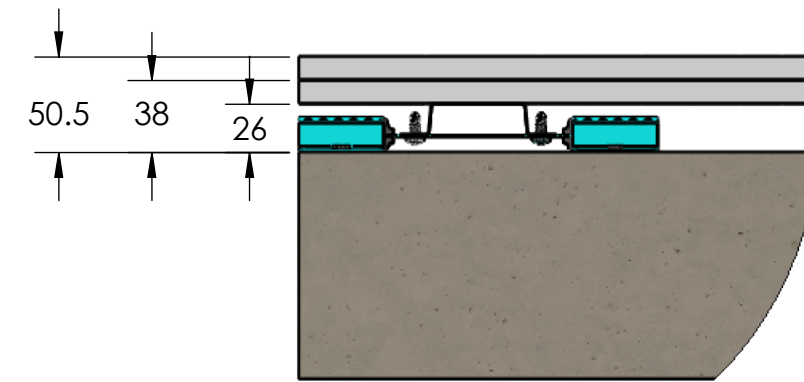
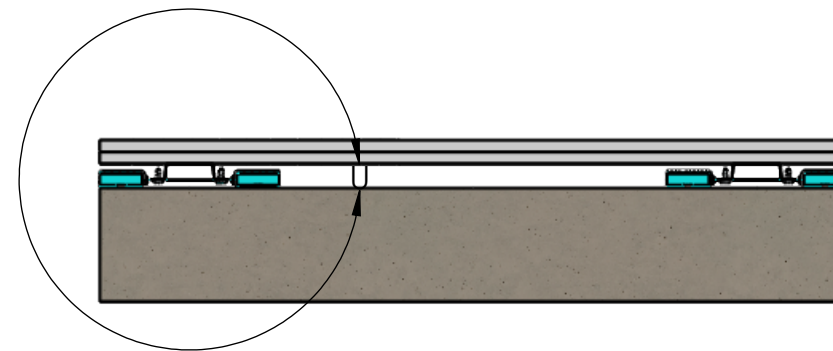
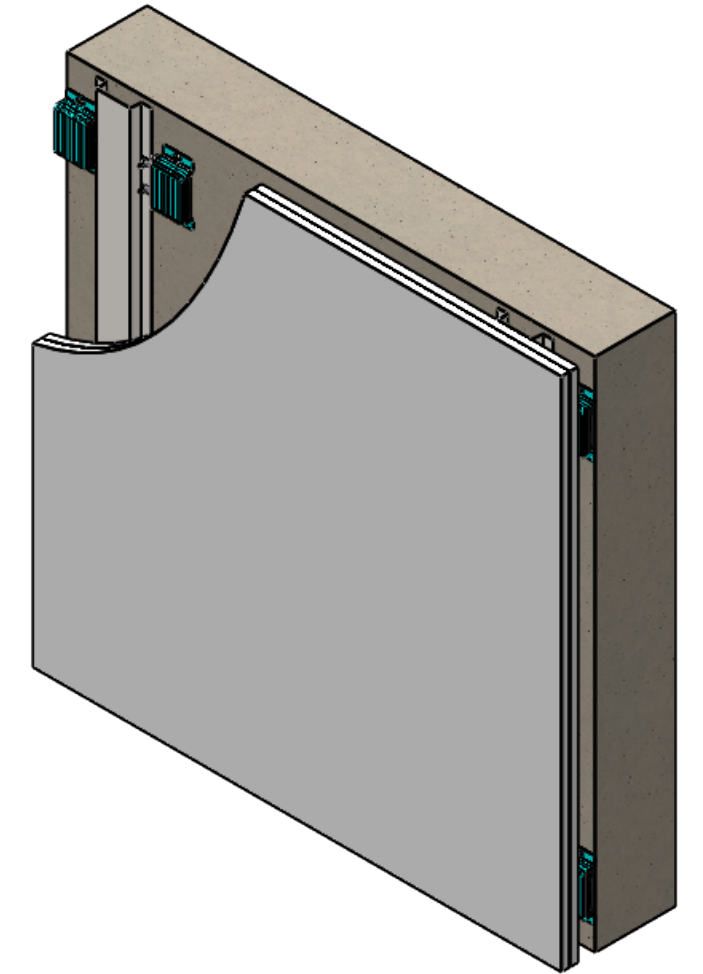
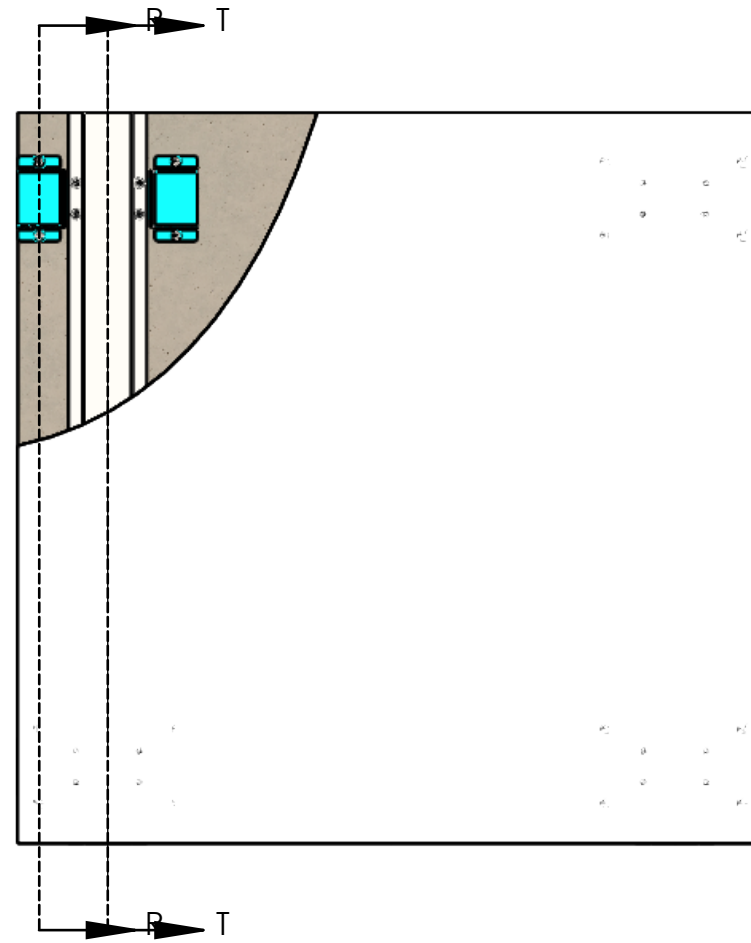
REV	DESCRIÇÃO	DATA	RESP.
-----	-----------	------	-------



SECTION R-R  
SCALE 1 : 8



SECTION T-T  
SCALE 1 : 8




DETAIL U  
SCALE 1 : 4

Descrição	Qtde.	Material	Tratamento

As informações contidas neste documento são de propriedade da AVD ANTI-VIBRATION e não podem ser utilizadas para propósitos além daqueles aqui especificados.



SÍMBOLO ISO:  
  
 TOLERÂNCIAS NÃO INDICADAS:  
 LINEAR ± 0.5  
 ANGULAR ± 0.5°  
 UNIDADES NÃO INDICADAS:  
 MASSA kg  
 COMP. mm

PROJETISTA	COR	DATA
CN	ACABAMENTO	
APROVAÇÃO	PESO	
CS	PEÇA	
REV.	INSTALAÇÃO	
00		
ESC.	CÓDIGO	
1:2	ARQ-1103	
FOLHA		
2 de 2		