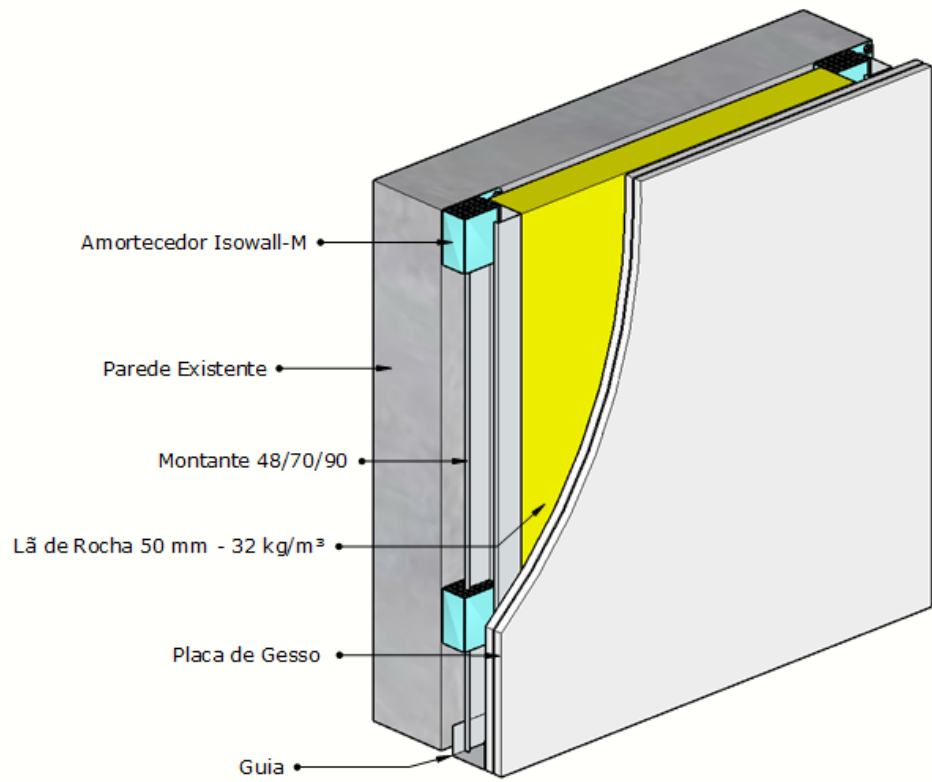
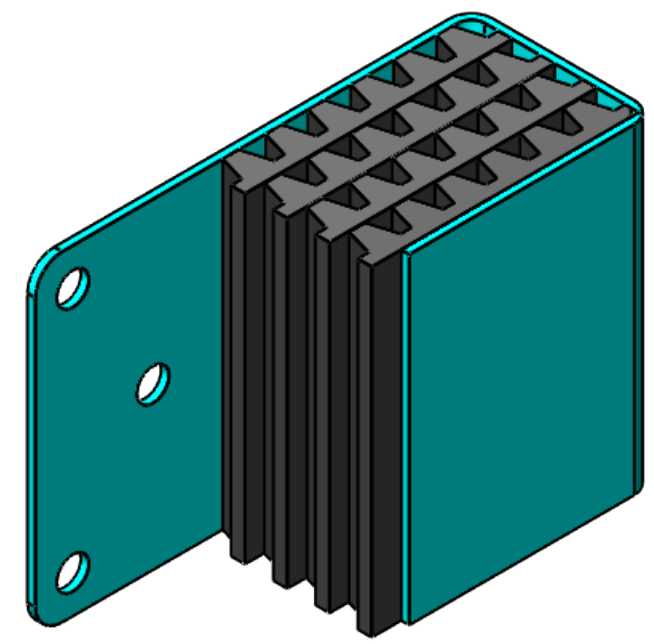
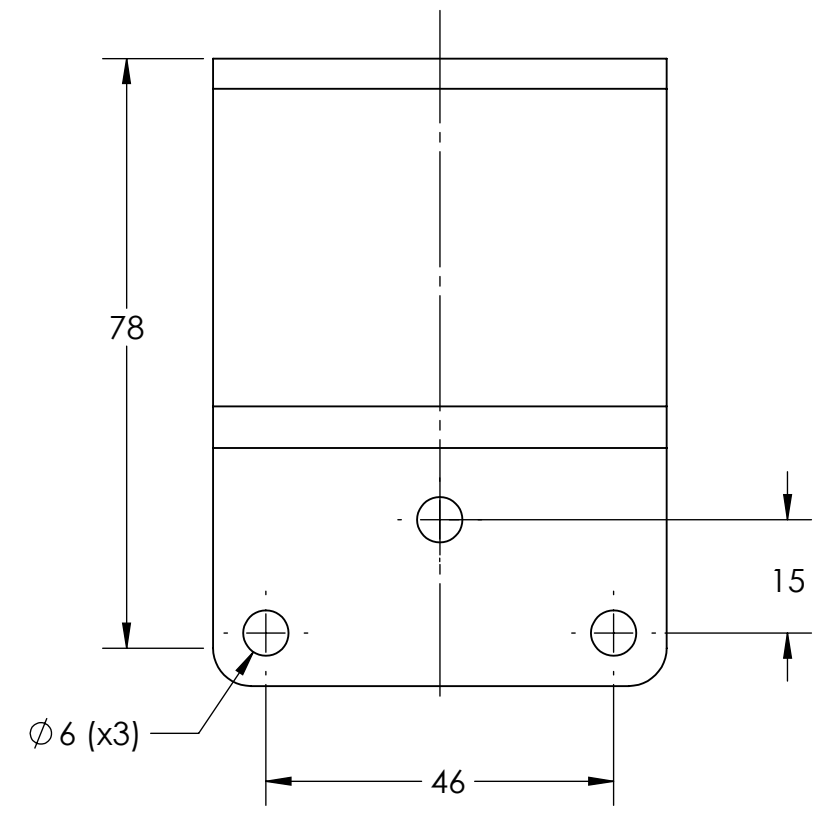
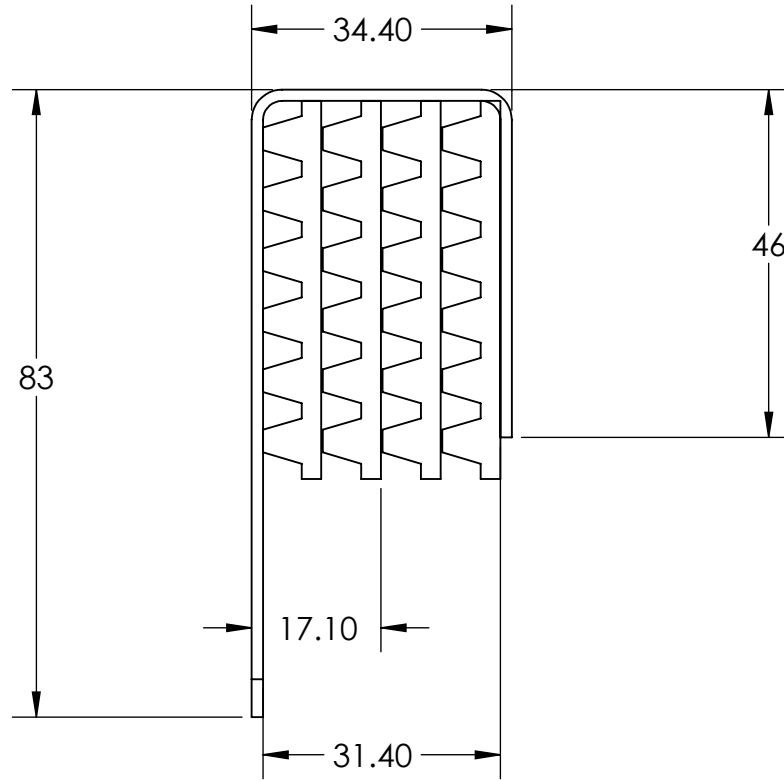


REV	DESCRIÇÃO	DATA	RESP.
-----	-----------	------	-------



Variável	Valor
Frequência Natural [Hz]	15.00
Peso Mínimo da Parede Por Peça [kgf]	45.45
Peso Máximo da Parede Por Peça [kgf]	136.36

O estabilizador de parede não pode suportar cargas verticais. A parede deve ser construída de tal forma que a carga vertical seja transferida para o piso.

As informações contidas neste documento são de propriedade da AVD ANTI-VIBRATION e não podem ser utilizadas para propósitos além daqueles aqui especificados.



SÍMBOLO ISO:

 TOLERÂNCIAS NÃO INDICADAS:
 LINEAR ± 0.5
 ANGULAR ± 0.5°
 UNIDADES NÃO INDICADAS:
 MASSA kg
 COMP. mm

PROJETISTA	COR	DATA
CN		
APROVAÇÃO	ACABAMENTO	
CS		
REV.	MASSA	200 gramas
ESC.	PEÇA	ISOWALL-M
1:1		
FOLHA	CÓDIGO	
1 de 1	ARQ-1009	