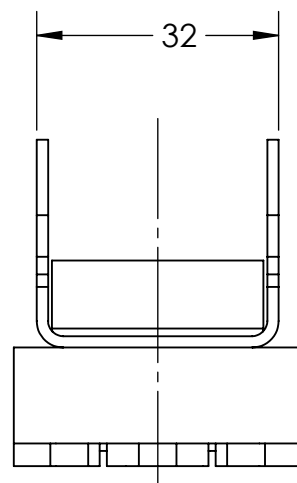
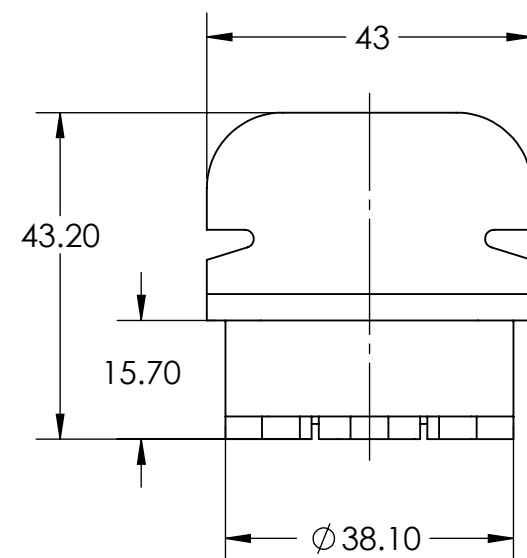
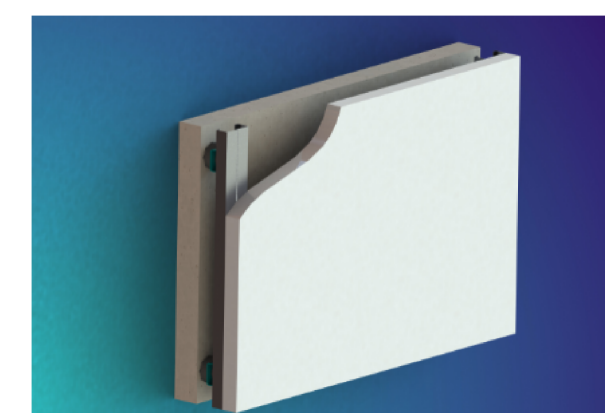
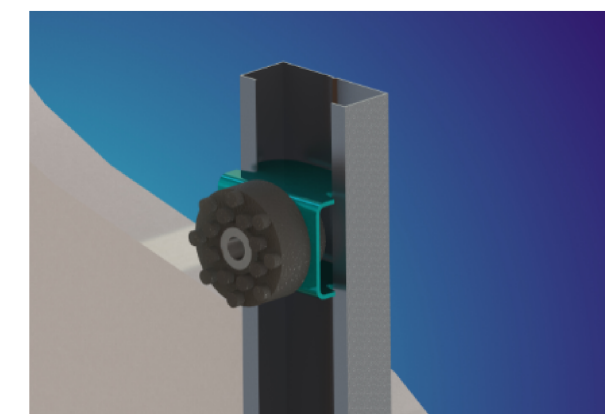
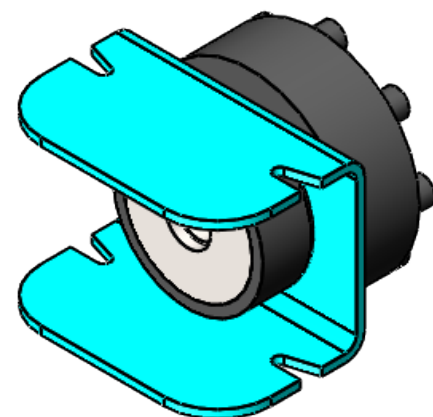
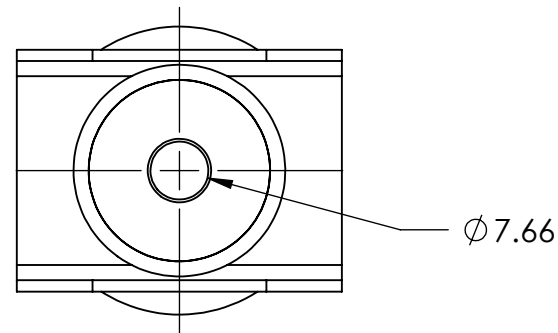


REV	DESCRIÇÃO	DATA	RESP.
-----	-----------	------	-------



Parâmetros do Amortecedor	
Modelo	ISOWALL-X-F530
Código	ARQ-1090-01
k [kgf/mm]	15.61
Carga Min [kgf]	5.00
Deflexão [mm]	0.32
Freq. Natural [Hz]	27.85
Carga Max [kgf]	37.00
Deflexão [mm]	2.37
Freq. Natural [Hz]	10.24
Carga Limite [kgf]	52.86

O estabilizador de parede não pode suportar as cargas verticais. A parede deve ser construída de tal forma que a carga vertical seja transferida para o piso.

PROJETISTA	COR	DATA
CN		
APROVAÇÃO	ACABAMENTO	
CS		
REV.	PESO	
00	43 gramas	
ESC.	PEÇA	
1:1	ISOWALL-X-F530	
FOLHA	CÓDIGO	
1 de 2	ARQ-1090-01	

As informações contidas neste documento são de propriedade da AVD ANTI-VIBRATION e não podem ser utilizadas para propósitos além daqueles aqui especificados.

SÍMBOLO ISO:

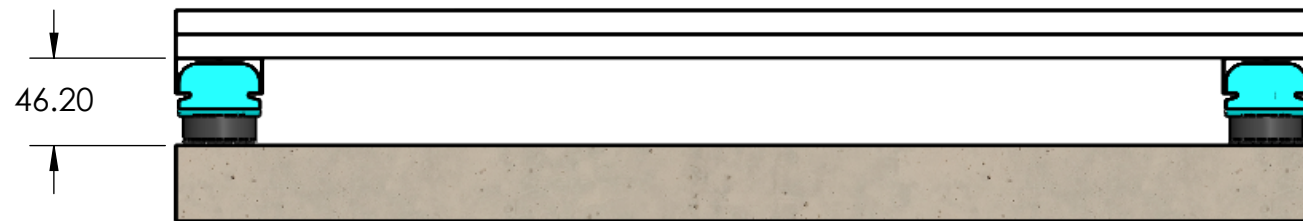
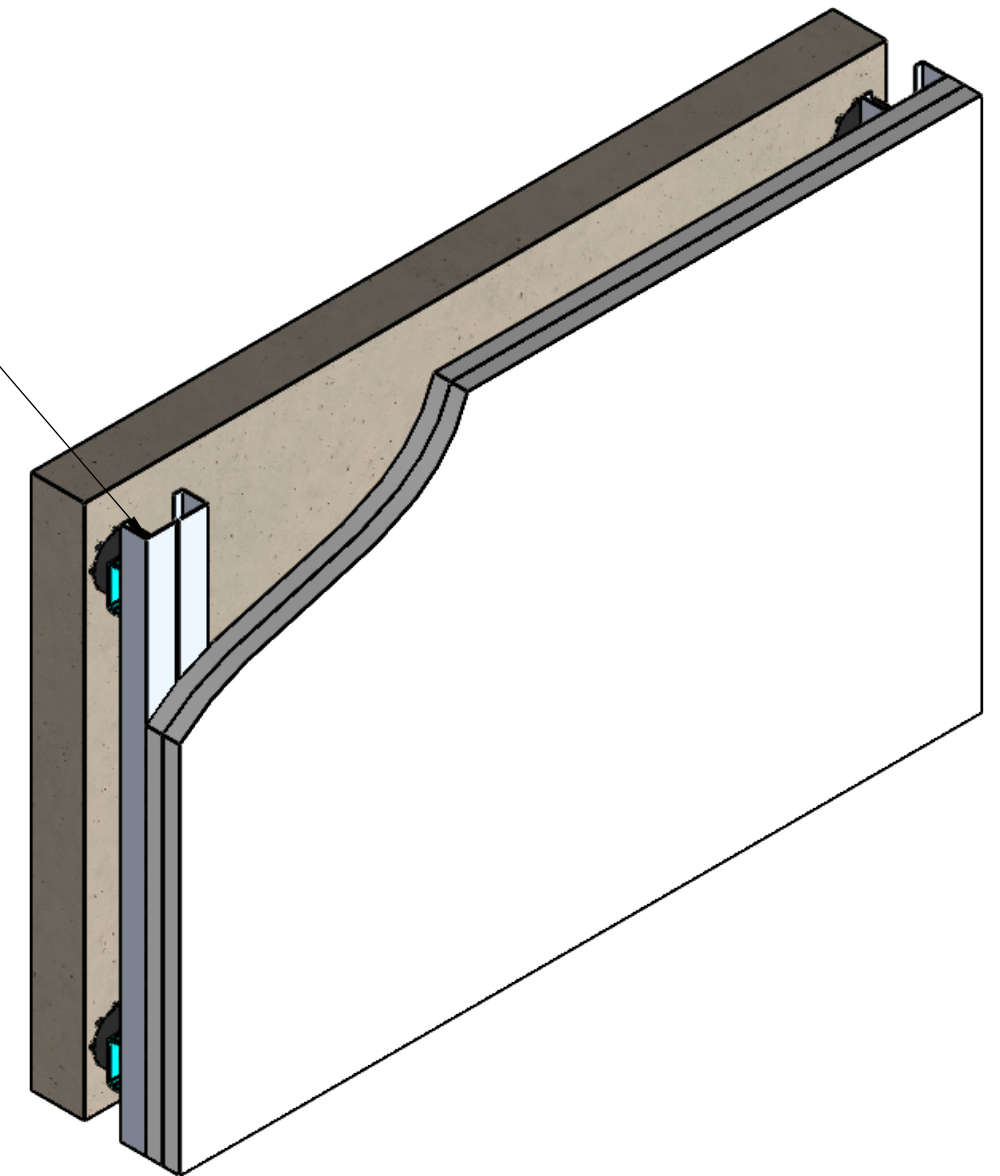
 TOLERÂNCIAS NÃO INDICADAS:
 LINEAR ± 0.5
 ANGULAR ± 0.5°
 UNIDADES NÃO INDICADAS:
 MASSA kg
 COMP. mm

Descrição	Qtde.	Material	Tratamento

REV	DESCRIÇÃO	DATA	RESP.




Perfil F530



Descrição	Qtde.	Material	Tratamento

As informações contidas neste documento são de propriedade da AVD ANTI-VIBRATION e não podem ser utilizadas para propósitos além daqueles aqui especificados.



SÍMBOLO ISO:

 TOLERÂNCIAS NÃO INDICADAS:
 LINEAR ± 0.5
 ANGULAR ± 0.5°
 UNIDADES NÃO INDICADAS:
 MASSA kg
 COMP. mm

PROJETISTA CN	COR	DATA
APROVAÇÃO CS	ACABAMENTO Galvanização	
REV. 00	PESO	kgf
ESC. 1:1	PEÇA ESQUEMA_MONTAGEM	
FOLHA 2 de 2	CÓDIGO	ARQ-1090-01