

Parâmetros do Amortecedor	
Modelo	ISOWALL-X-M48
Código	ARQ-1090-02
k [kgf/mm]	15.61
Carga Min [kgf]	5.00
Deflexão [mm]	0.32
Freq. Natural [Hz]	27.85
Carga Max [kgf]	37.00
Deflexão [mm]	2.37
Freq. Natural [Hz]	10.24
Carga Limite [kgf]	52.86

O estabilizador de parede não pode suportar as cargas verticais. A parede deve ser construída de tal forma que a carga vertical seja transferida para o piso.

Descrição	Qtde.	Material	Tratamento

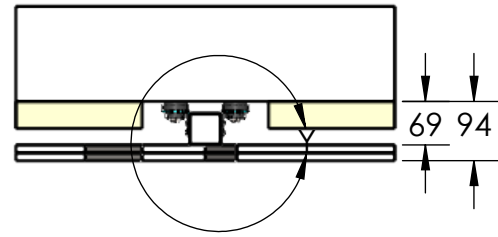
As informações contidas neste documento são de propriedade da AVD ANTI-VIBRATION e não podem ser utilizadas para propósitos além daqueles aqui especificados.

SÍMBOLO ISO:

 TOLERÂNCIAS NÃO INDICADAS:
 LINEAR ± 0.5
 ANGULAR ± 0.5°
 UNIDADES NÃO INDICADAS:
 MASSA kg
 COMP. mm

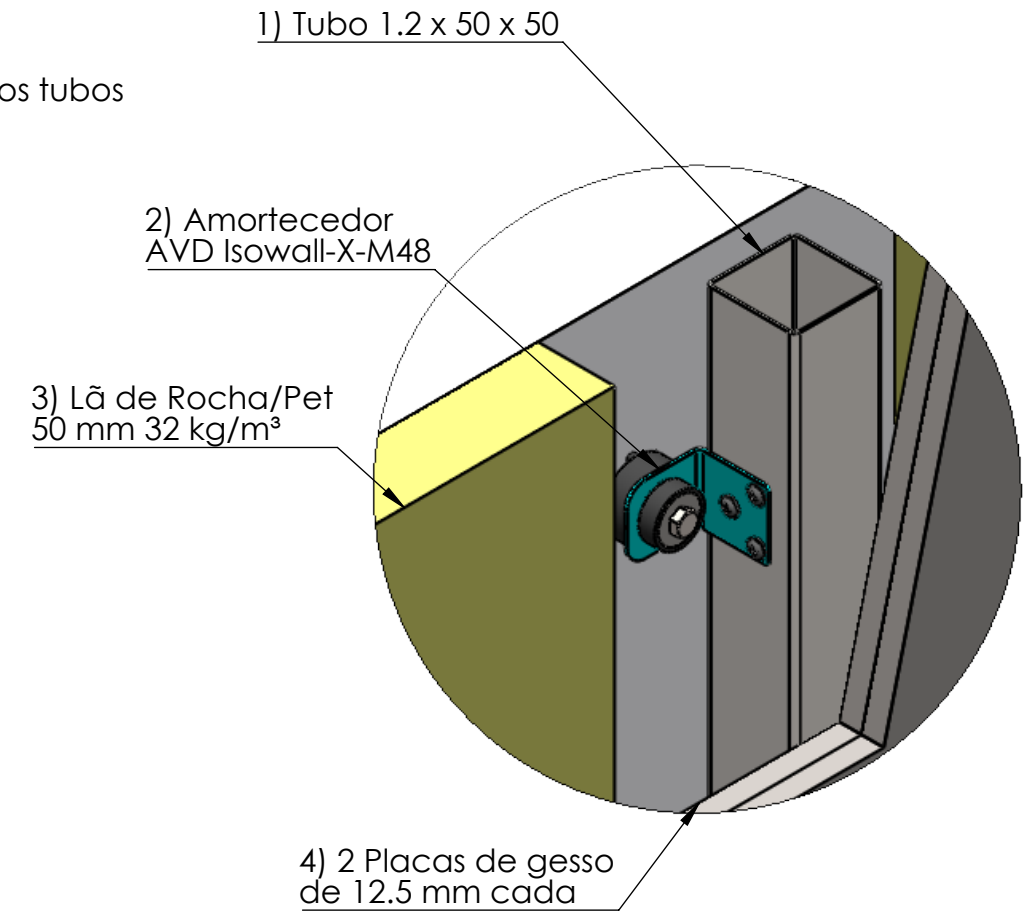
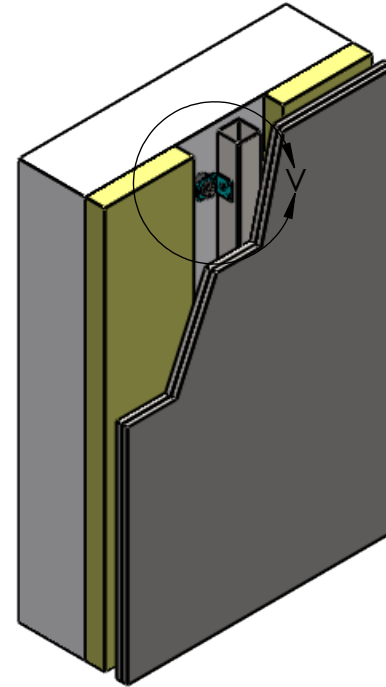
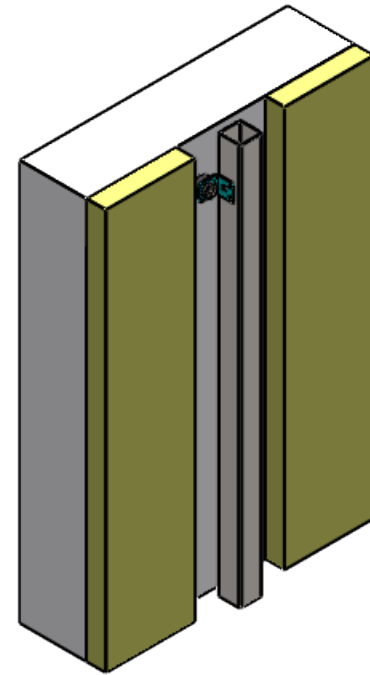
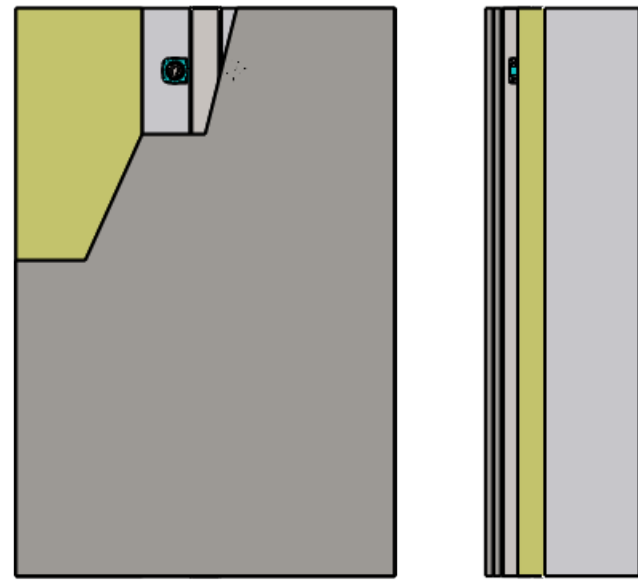
PROJETISTA	COR	DATA
CN		
APROVAÇÃO	ACABAMENTO	
CS		
REV.	PESO	
00	85 gramas	
ESC.	PEÇA	
1:1	ISOWALL-X-M48	
FOLHA	CÓDIGO	
1 de 3	ARQ-1090-02	

REV	DESCRIÇÃO	DATA	RESP.
-----	-----------	------	-------

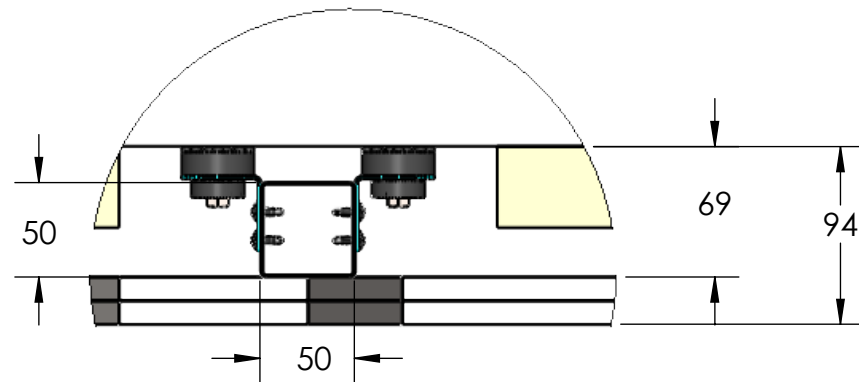


Fixação dos tubos na parede

Fixação das placas de gesso nos tubos



DETAIL V
SCALE 1 : 3



DETAIL Y
SCALE 1 : 4

Descrição	Qtde.	Material	Tratamento
-----------	-------	----------	------------

As informações contidas neste documento são de propriedade da AVD ANTI-VIBRATION e não podem ser utilizadas para propósitos além daqueles aqui especificados.



SÍMBOLO ISO:

 TOLERÂNCIAS NÃO INDICADAS:
 LINEAR ± 0.5
 ANGULAR ± 0.5°
 UNIDADES NÃO INDICADAS:
 MASSA kg
 COMP. mm

PROJETISTA	COR	DATA
CN		
APROVAÇÃO	ACABAMENTO	
CS		
REV.	PESO	
00		
ESC.	PEÇA	
1:12	INSTALAÇÃO - 2	
FOLHA	CÓDIGO	
3 de 3	ARQ-1090-02	