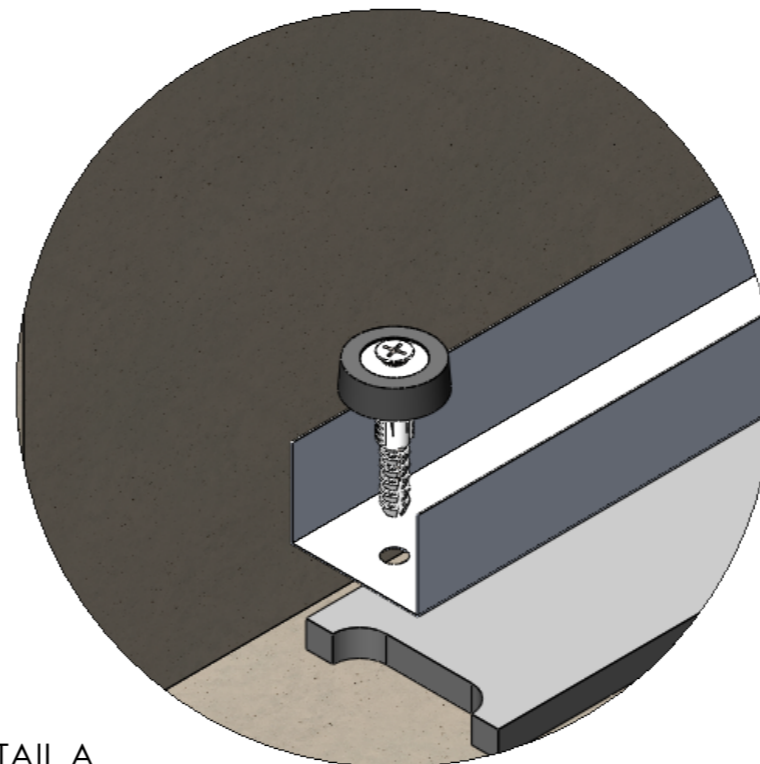
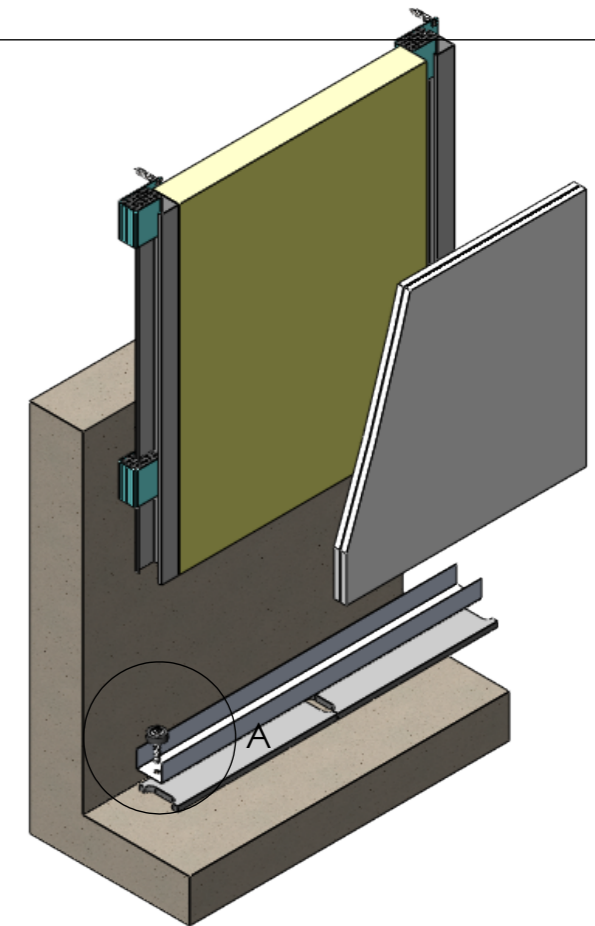
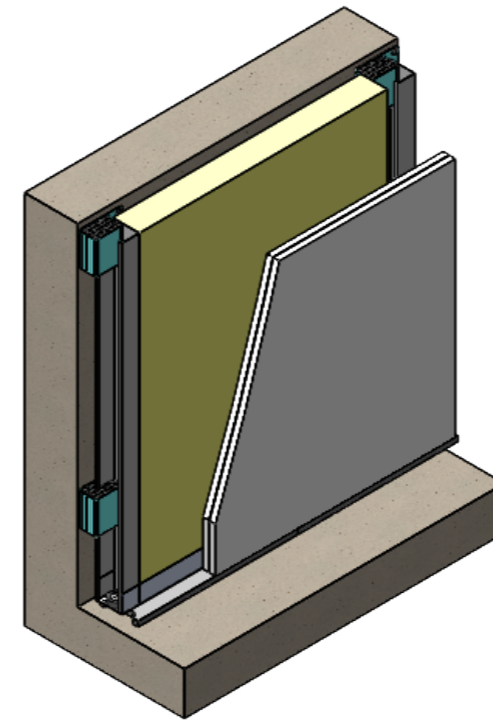
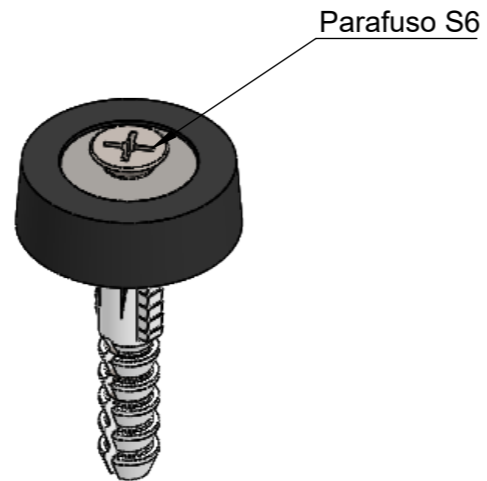
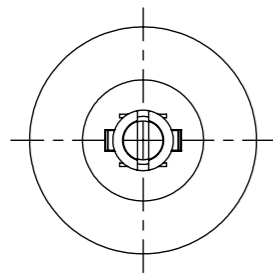
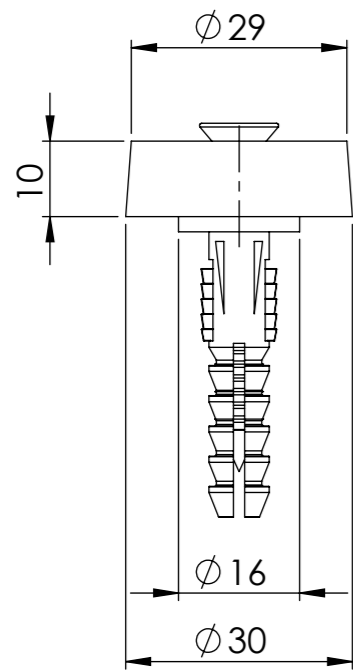


A1002



DETAIL A
SCALE 1 : 2

AVD
ANTI VIBRATION
DYNAMICS

As informações contidas neste documento são de propriedade da AVD e não podem ser utilizadas para propósitos além daqueles aqui especificados.

Projeção 	Data 29-Sep-23	Tamanho A3
Projetista CN	Unidades não indicadas Massa kg Comp. mm	
Aprovação CS	Tolerâncias não indicadas Linear ± 0.5 Angular $\pm 0.5^\circ$	
Rev. 00	Peso 8.72 gramas	Acabamento Galvanização
Esc. 1:1	Código ARQ-1225	
Folha 1 de 1	Nome Comercial Pflex AVD	