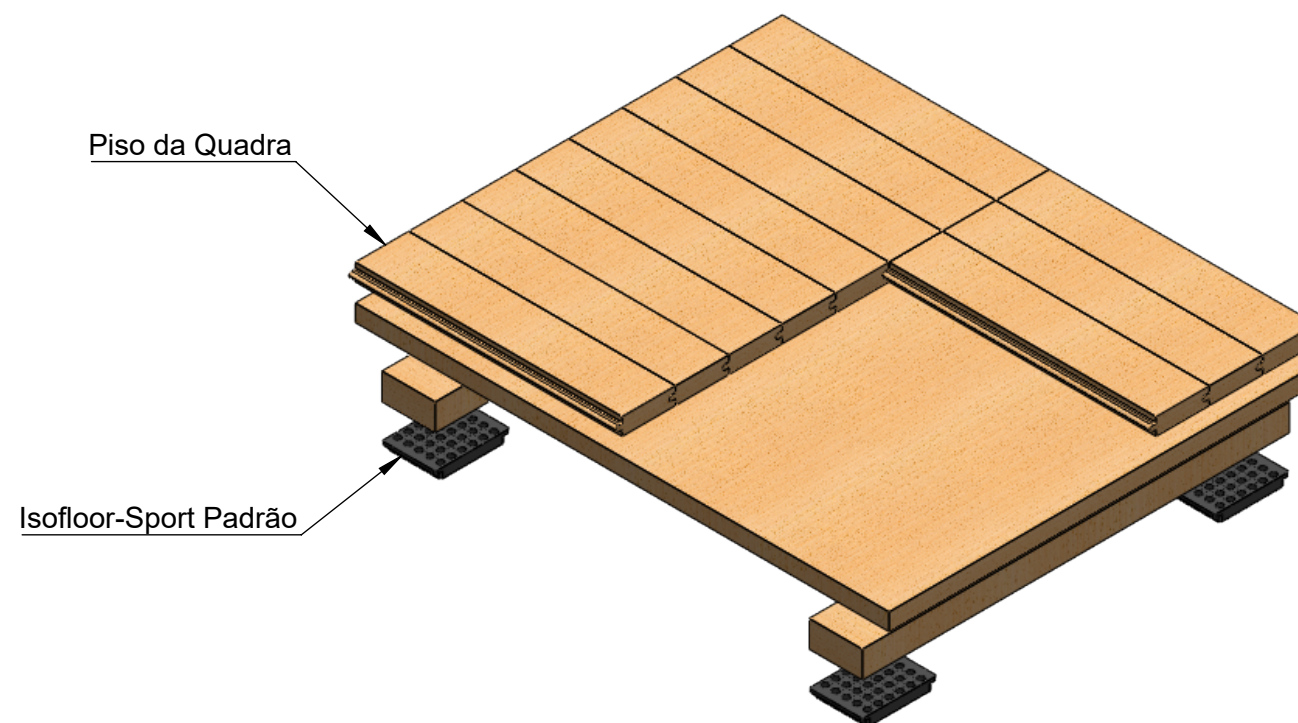
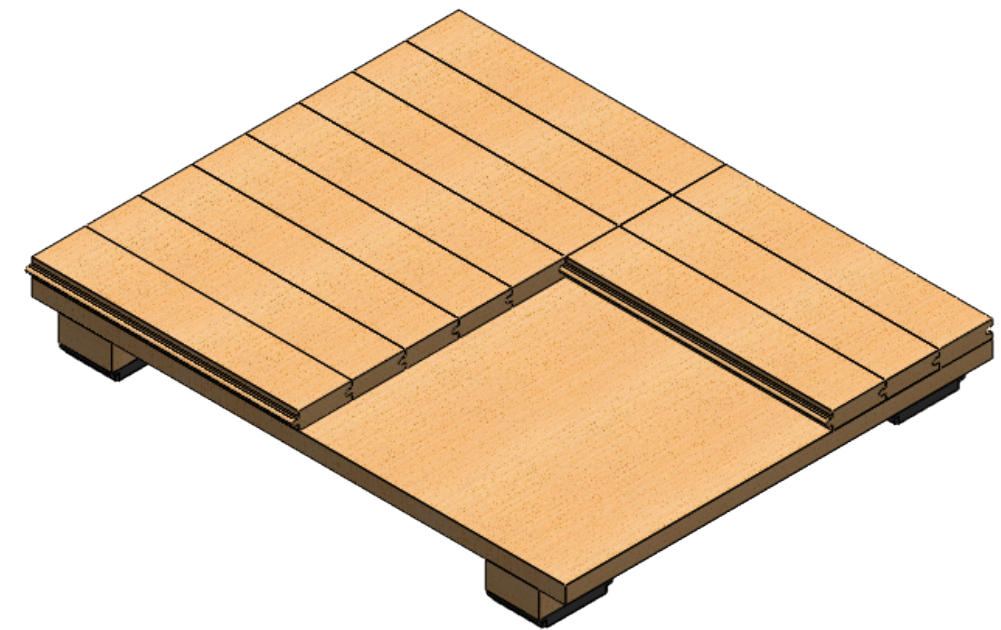
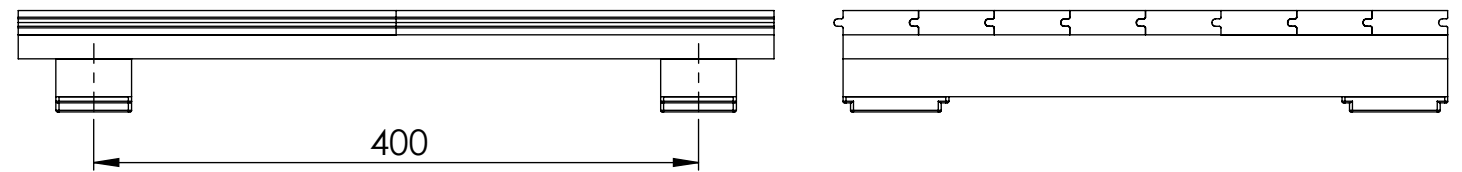
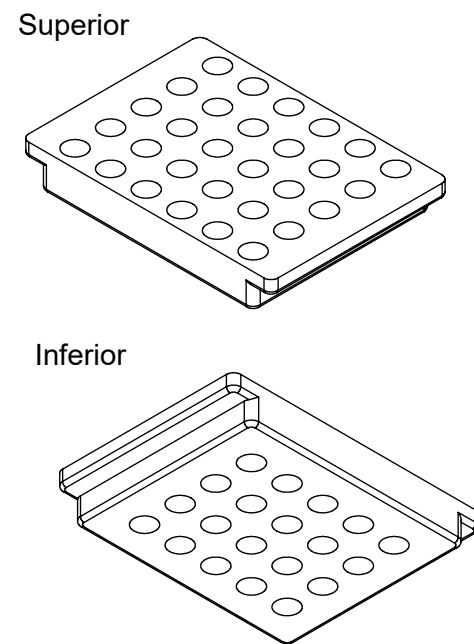
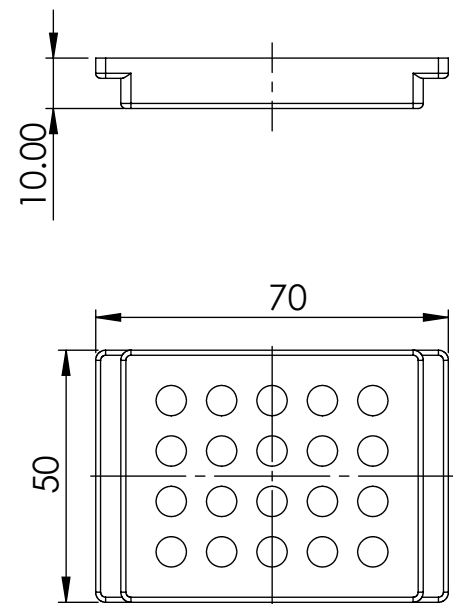


A1002



AVD
ANTI VIBRATION
DYNAMICS

As informações contidas neste documento são de propriedade da AVD e não podem ser utilizadas para propósitos além daqueles aqui especificados.

Projeção ◁ ⊙	Data 05-Oct-23	Tamanho A3
Projetista CN	Unidades não indicadas Massa kg Comp. mm	
Aprovação CS	Tolerâncias não indicadas Linear ± 0.5 Angular ± 0.5°	
Rev. 00	Peso 24 gramas	Acabamento Galvanização
Esc. 1:1.5	Código ARQ-1227	
Folha 1 de 1	Nome Comercial Isofloor-Sport Padrão	