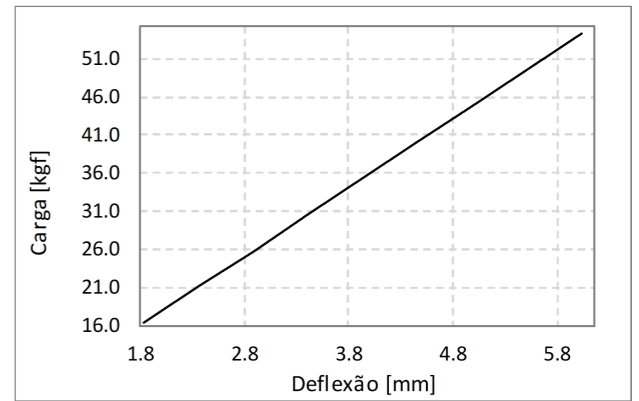
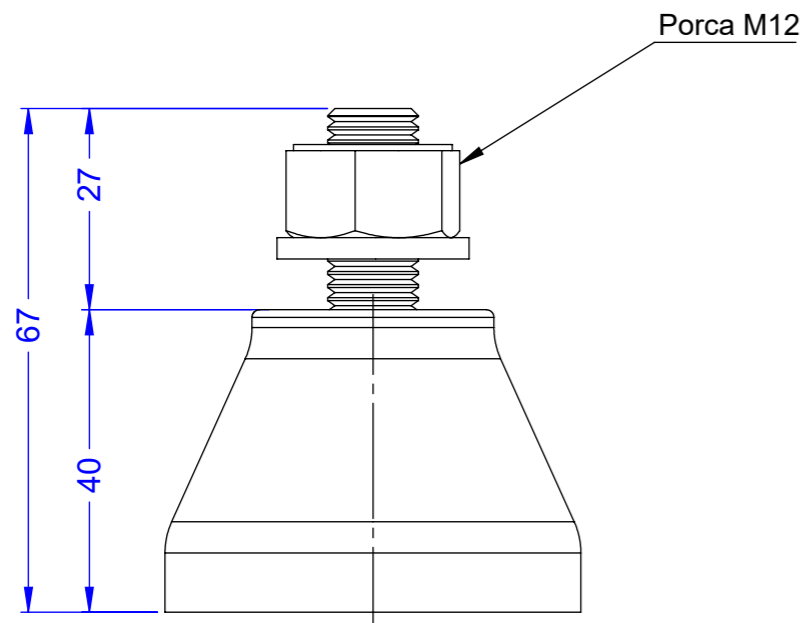
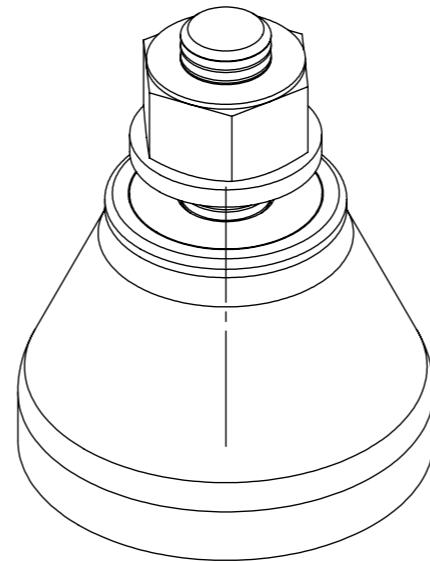
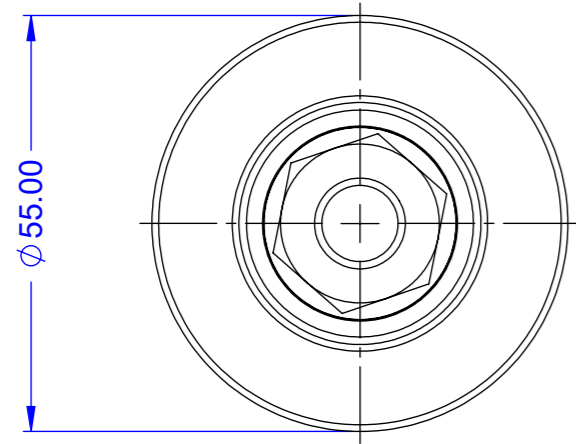


# AVD-MICRO-B (16 - 54 kgf)



Parâmetros do Amortecedor	
Modelo	AVD-MICRO-B (16 - 54 kgf)
Código	RB-1055-01
k [kgf/mm]	9.04
Carga Min [kgf]	16.3
Deflexão [mm]	1.8
Freq. Natural [Hz]	11.7
Carga Max [kgf]	54.3
Deflexão [mm]	6.0
Freq. Natural [Hz]	6.4
Carga Limite Temporária [kgf]	75.97
Dureza [Shore A]	45
Razão de Amortecimento [%]	7.00%

**AVD**  
ANTI VIBRATION  
**DYNAMICS**

As informações contidas neste documento são de propriedade da AVD e não podem ser utilizadas para propósitos além daqueles aqui especificados.

Projeção	Data	Tamanho
	01-Apr-24	A3
Projetista	Unidades não indicadas	
CN	Massa kg	Comp. mm
Aprovação	Tolerâncias não indicadas	
CS	Linear ± 0.5	Angular ± 0.5°
Rev.	Peso	Acabamento
00	81 gramas	-
Esc.	Código	
1:1	RB-1055-01	
Folha	Nome Comercial	
1 de 1	<b>AVD-MICRO-B (16 - 54 kgf)</b>	

