

ID	AMORTECEDOR	ESPESSURA DA CAMADA DE AR [mm]	ESPESSURA TOTAL DO PISO [mm]	PESO [kgf/m <sup>2</sup> ]	PEÇAS/m <sup>2</sup> (Sem apoiar as paredes no piso)	PEÇAS/m <sup>2</sup> (Apoiando as paredes no piso)	PESO/PEÇA [kgf]	FREQ. NATURAL [Hz]
F1	ISOFLOOR-S-H50-02	55	115	42	8.0	10.0	5.3	16
F2	ISOFLOOR-S-H50-02	55	115	46	8.0	10.0	5.8	15
F3	ISOFLOOR-S-H50-02	55	135	64	8.0	10.0	8.0	13
F4	ISOFLOOR-S-H50-02	55	163	218	12.0	14.0	18.2	8
F5	ISOFLOOR-PH40	40	100	42	8.0	10.0	5.3	17
F6	ISOFLOOR-PH40	40	100	46	8.0	10.0	5.8	16
F7	ISOFLOOR-PH40	40	120	64	8.0	10.0	8.0	14
F8	ISOFLOOR-PH40	40	148	218	12.0	14.0	18.2	9
F9	ISOFLOOR-H25	25	85	42	8.0	10.0	5.3	23
F10	ISOFLOOR-H25	25	85	46	8.0	10.0	5.8	22
F11	ISOFLOOR-H25	25	105	64	8.0	10.0	8.0	19
F12	ISOFLOOR-H25	25	133	218	12.0	14.0	18.2	13
F13	ISOFLOOR-H18	18	78	42	8.0	10.0	5.3	26
F14	ISOFLOOR-H18	18	78	46	8.0	10.0	5.8	25
F15	ISOFLOOR-H18	18	98	64	8.0	10.0	8.0	21
F16	ISOFLOOR-H18	18	98	218	12.0	14.0	18.2	14
F17	ISOFLOOR-H15	15	75	42	8.0	10.0	5.3	34
F18	ISOFLOOR-H15	15	75	46	8.0	10.0	5.8	33
F19	ISOFLOOR-H15	15	95	64	8.0	10.0	8.0	28
F20	ISOFLOOR-H15	15	95	218	12.0	14.0	18.2	19
F21	ISOFLOOR-H10	10	70	42	8.0	10.0	5.3	38
F22	ISOFLOOR-H10	10	70	46	8.0	10.0	5.8	36
F23	ISOFLOOR-S-DECK-08	82	234	262	6.0	8.0	43.7	11
F24	ISOFLOOR-S-H157-03	157	272	239	2.0	4.0	119.5	11
F25	ISOFLOOR-H50D90	50 (min)	170 (min)	276	4.7	6.7	58.9	13

Para falar diretamente com o departamento comercial escaneie o QR-Code ao lado.



AVD ANTI-VIBRATION DYNAMICS  
Rua Fidalgos, 347 - Centro  
Mogi das Cruzes - SP - 08773-180  
Tel: 011-2668-6514



Unidades não indicadas:

Projeção:

Massa [kg]  
Comp [mm]



Cliente:

-

Projeto:

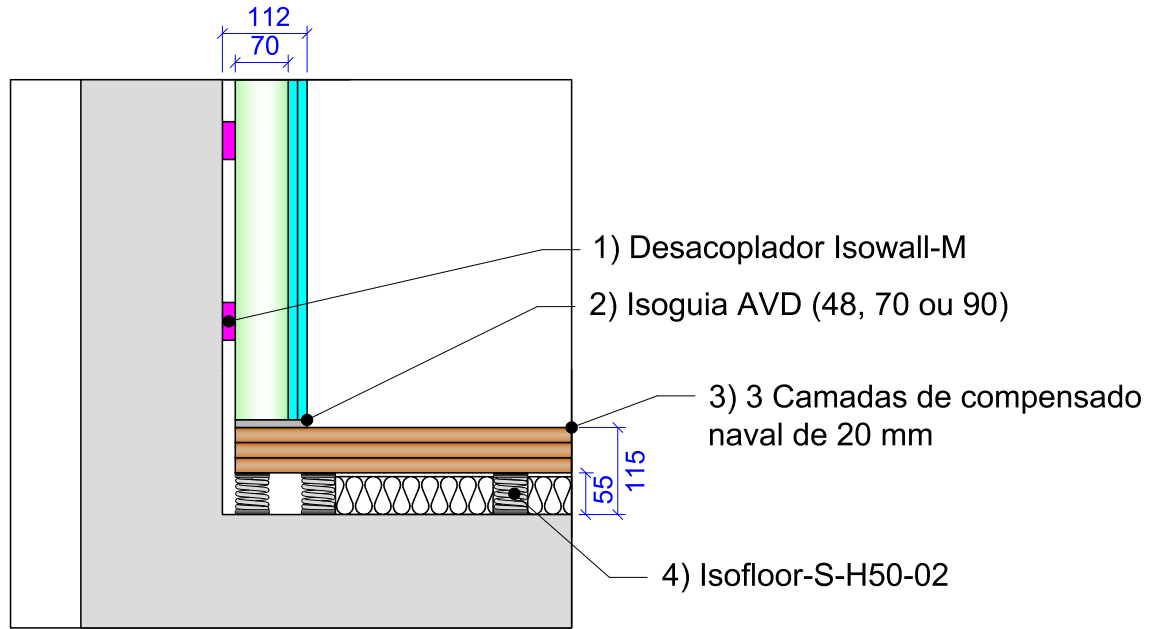
**Configurações Piso Flutuante**

Código do Desenho:

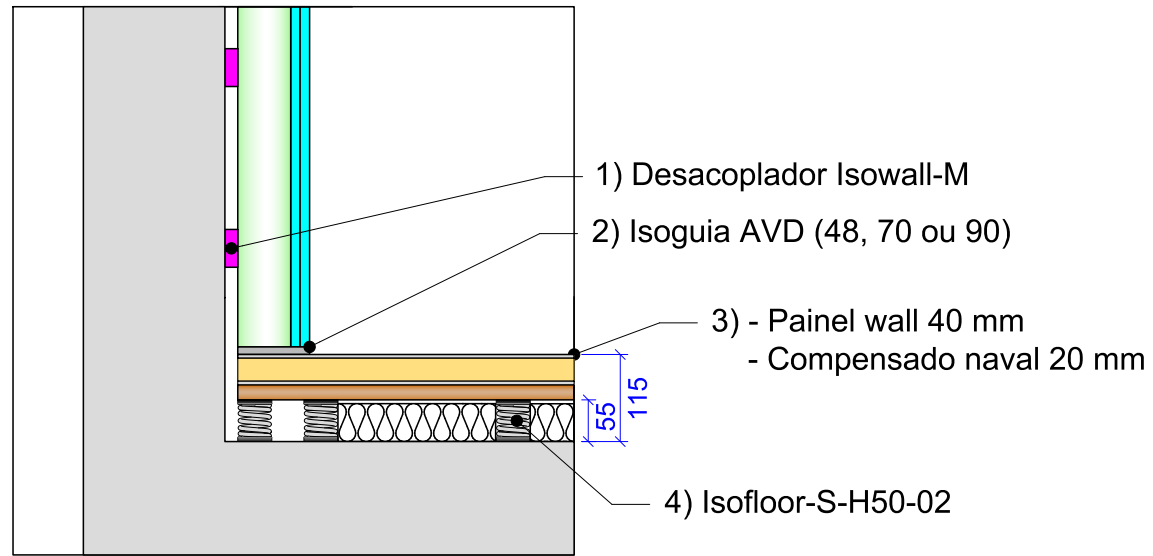
-

Escala:	Data:	Projetista:	Aprovação:
-	-	CA	CN
Folha:	Proposta Comercial:	Revisão:	
-	-	00	

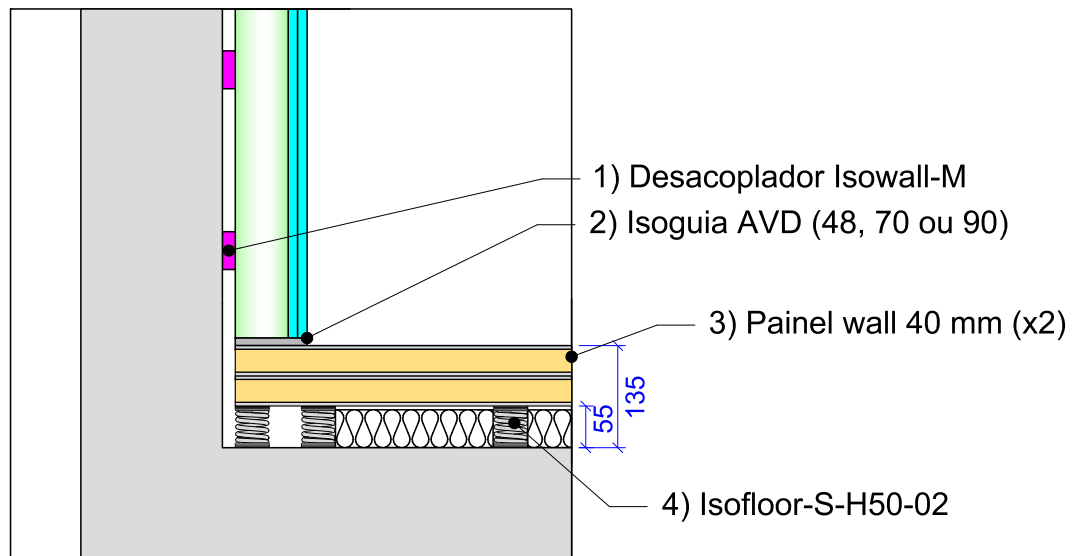
**F1** ISOFLOR-S-H50-02  
Config. com 3 compensados



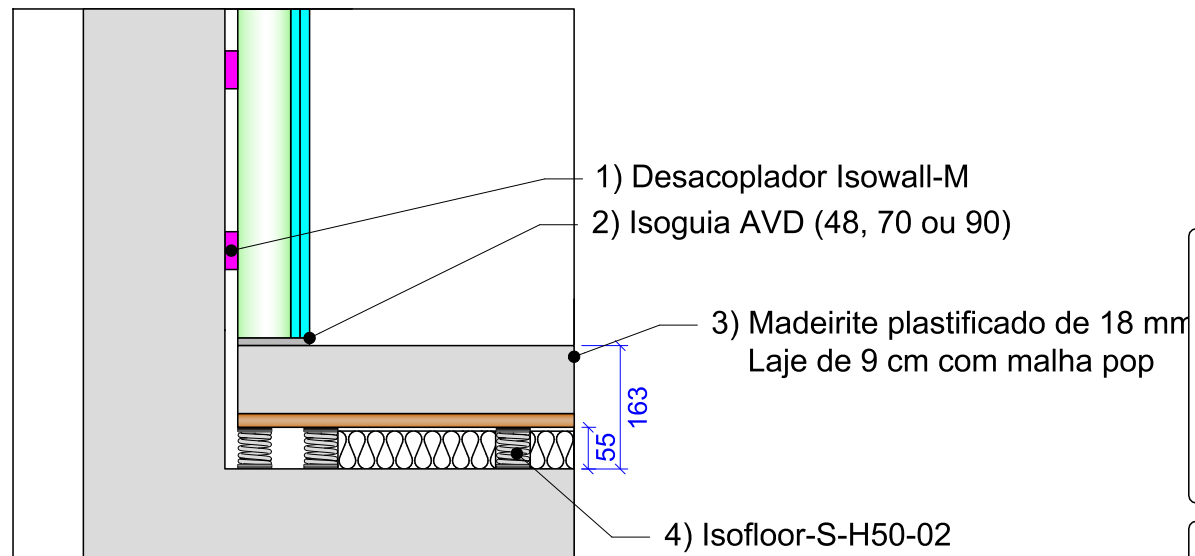
**F2** ISOFLOR-S-H50-02  
Config. com Painei wall + compensado




**F3** ISOFLOR-S-H50-02  
Config. com Painei wall (2 camadas)




**F4** ISOFLOR-S-H50-02  
Config. com madeirite + laje




Para falar diretamente com o departamento comercial escaneie o QR-Code ao lado.



AVD ANTI-VIBRATION DYNAMICS  
Rua Fidalgos, 347 - Centro  
Mogi das Cruzes - SP - 08773-180  
Tel: 011-2668-6514



Unidades não indicadas:      Projeção:

Massa [kg]      

Comp [mm]

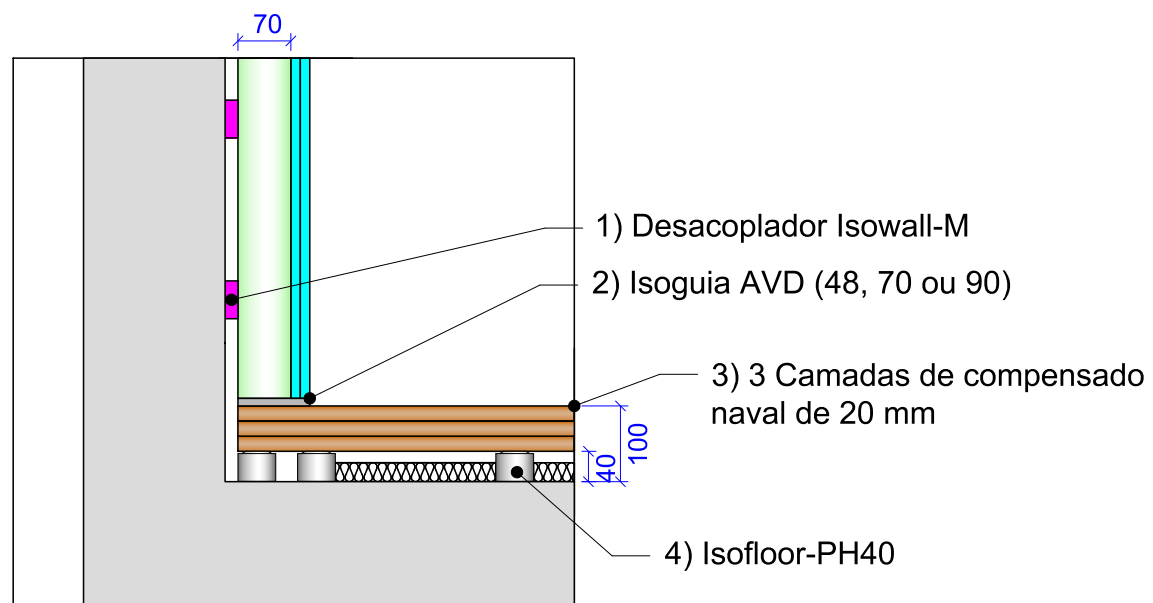
Ciente: -

Projeto: **Configurações Piso Flutuante**

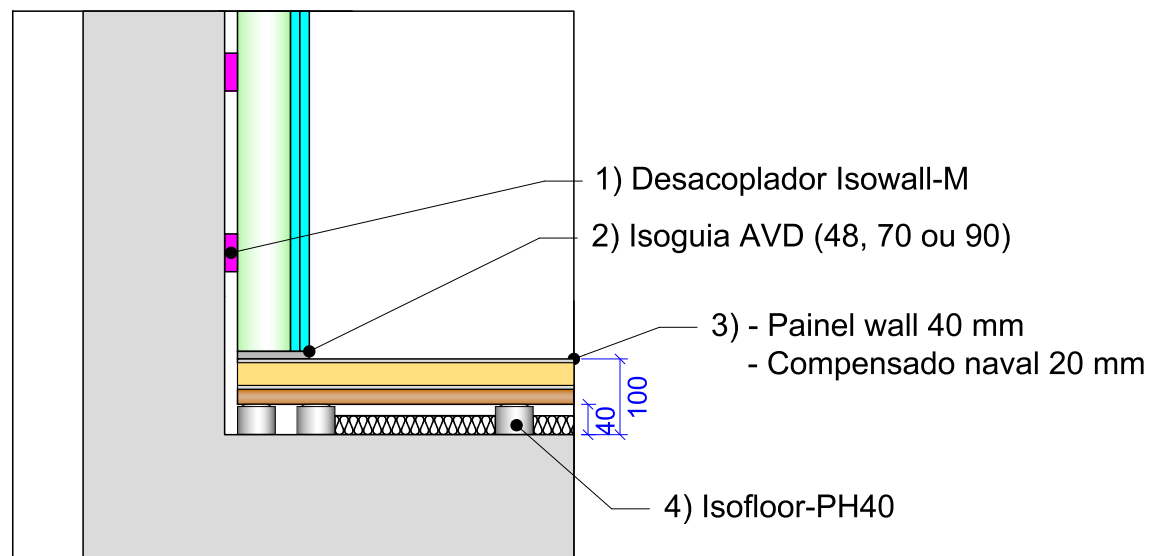
Código do Desenho: -

Escala: -	Data: -	Projetista: CA	Aprovação: CN
Folha: -	Proposta Comercial: -	Revisão: 00	

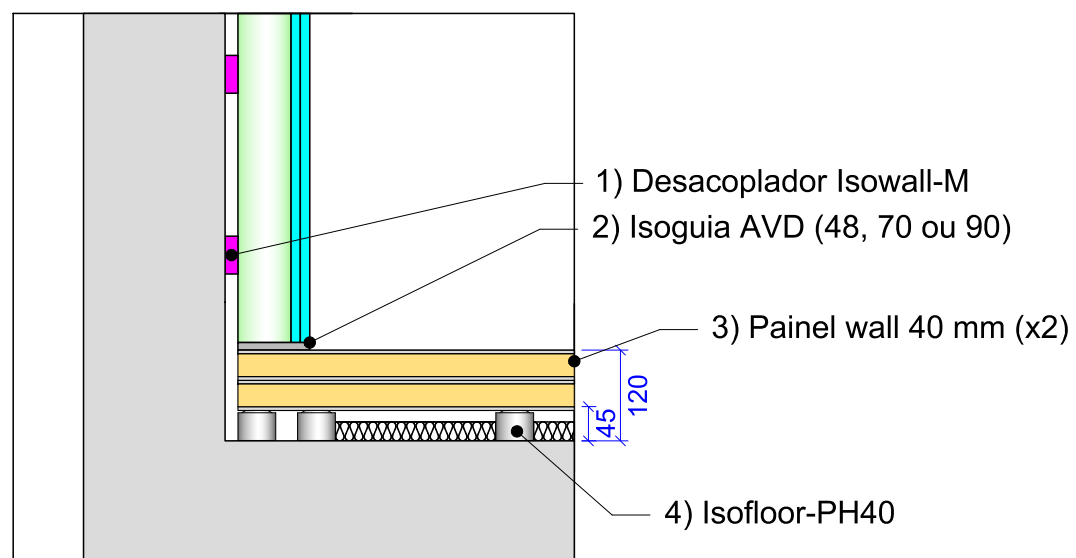
**F5** ISOFLOOR-PH40  
Config. com 3 compensados



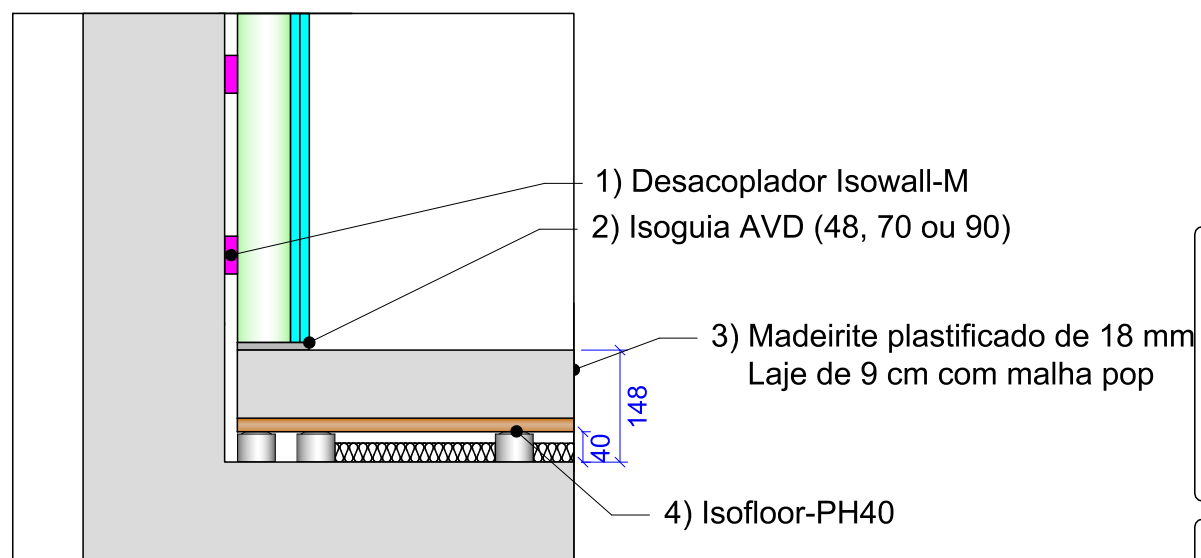
**F6** ISOFLOOR-PH40  
Config. com Paineil wall + compensado



**F7** ISOFLOOR-PH40  
Config. com Paineil wall (2 camadas)



**F8** ISOFLOOR-PH40  
Config. com madeirite + laje



Para falar diretamente com o departamento comercial escaneie o QR-Code ao lado.



AVD ANTI-VIBRATION DYNAMICS  
Rua Fidalgos, 347 - Centro  
Mogi das Cruzes - SP - 08773-180  
Tel: 011-2668-6514



Unidades não indicadas:

Projeção:

Massa [kg]  
Comp [mm]



Ciente:

-

Projeto:

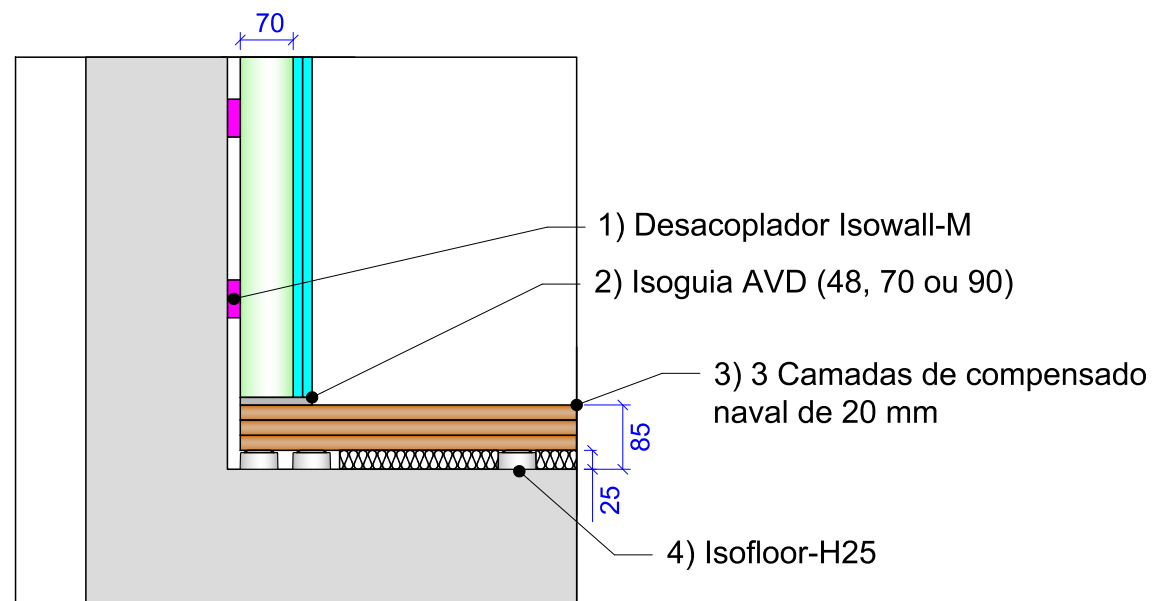
**Configurações Piso Flutuante**

Código do Desenho:

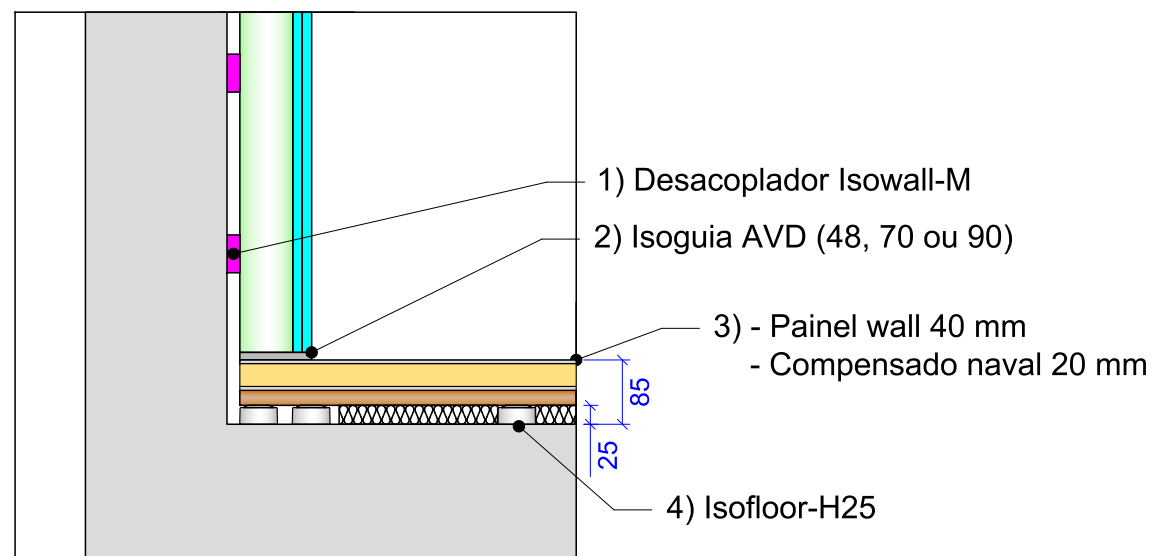
-

Escala:	Data:	Projetista:	Aprovação:
-	-	CA	CN
Folha:	Proposta Comercial:	Revisão:	
-	-	00	

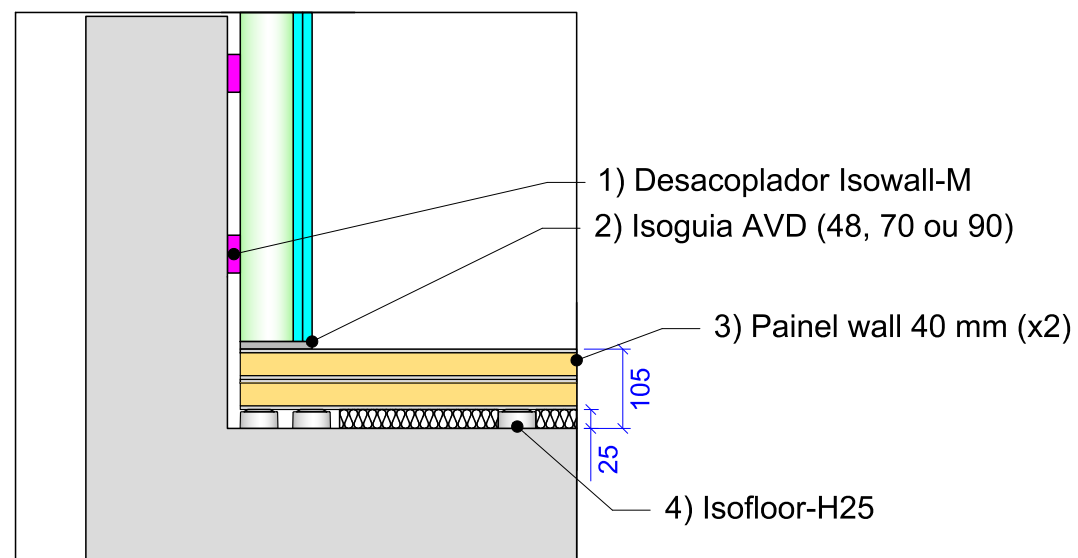
**F9** ISOFLOOR-H25  
Config. com 3 compensados



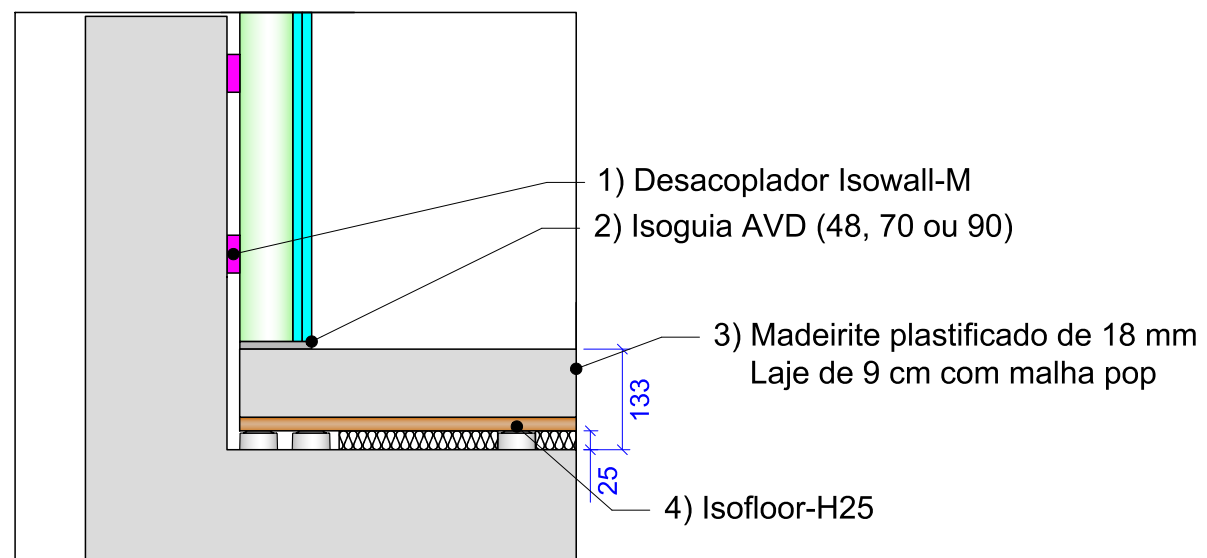
**F10** ISOFLOOR-H25  
Config. com Paineis wall + compensado



**F11** ISOFLOOR-H25  
Config. com Paineis wall (2 camadas)



**F12** ISOFLOOR-H25  
Config. com madeirite + laje



Para falar diretamente com o departamento comercial escaneie o QR-Code ao lado.



AVD ANTI-VIBRATION DYNAMICS  
Rua Fidalgos, 347 - Centro  
Mogi das Cruzes - SP - 08773-180  
Tel: 011-2668-6514



Unidades não indicadas:

Massa [kg]  
Comp [mm]

Projeção:



Cliente:

-

Projeto:

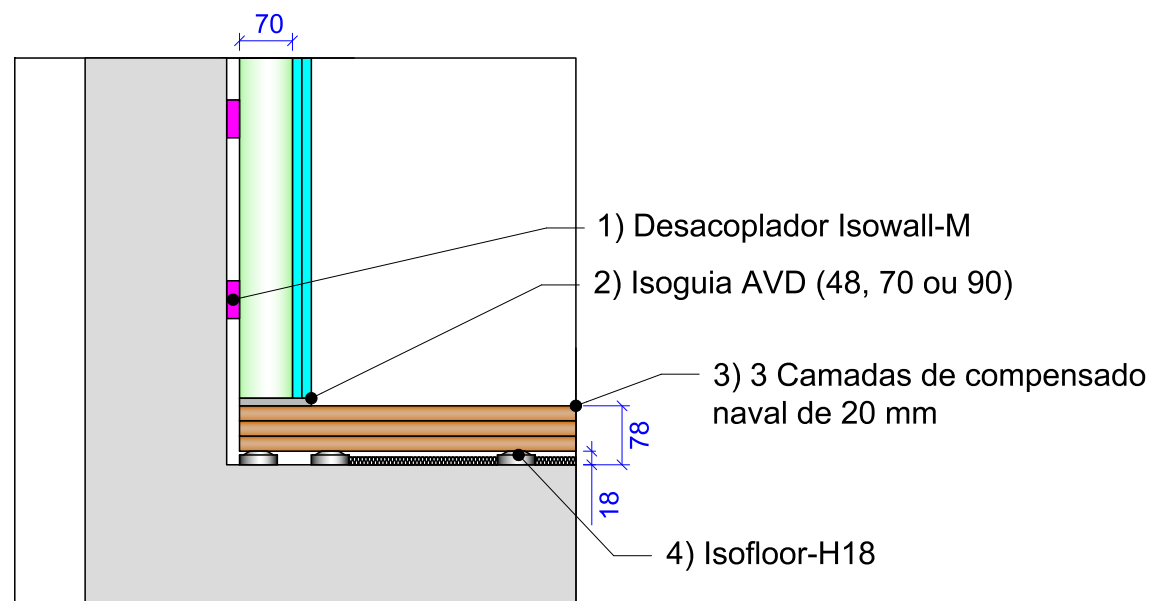
**Configurações Piso Flutuante**

Código do Desenho:

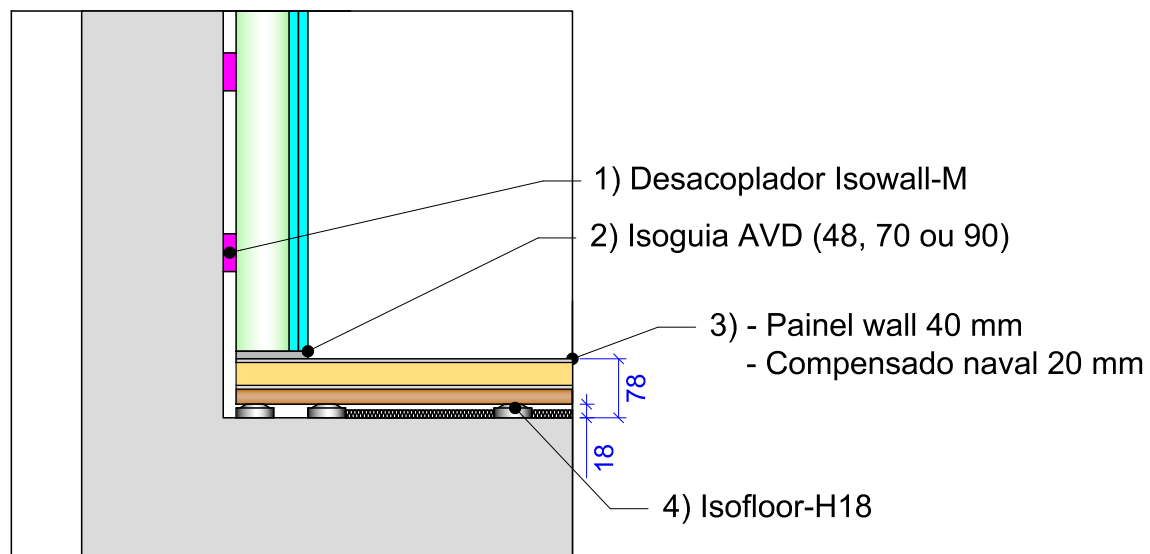
-

Escala:	Data:	Projetista:	Aprovação:
-	-	CA	CN
Folha:	Proposta Comercial:	Revisão:	
-	-	00	

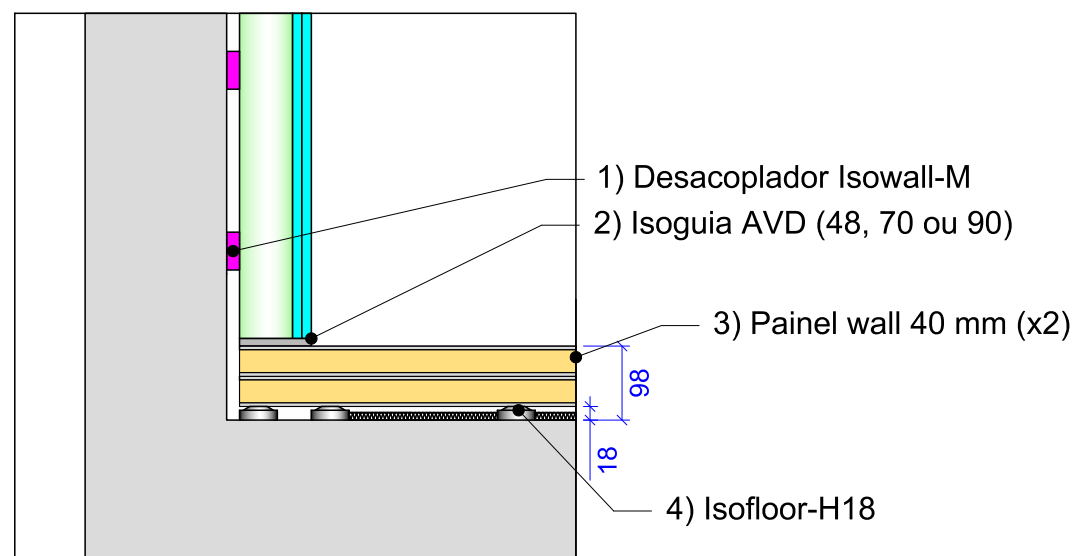
**F13** ISOFLOR-H18  
Config. com 3 compensados



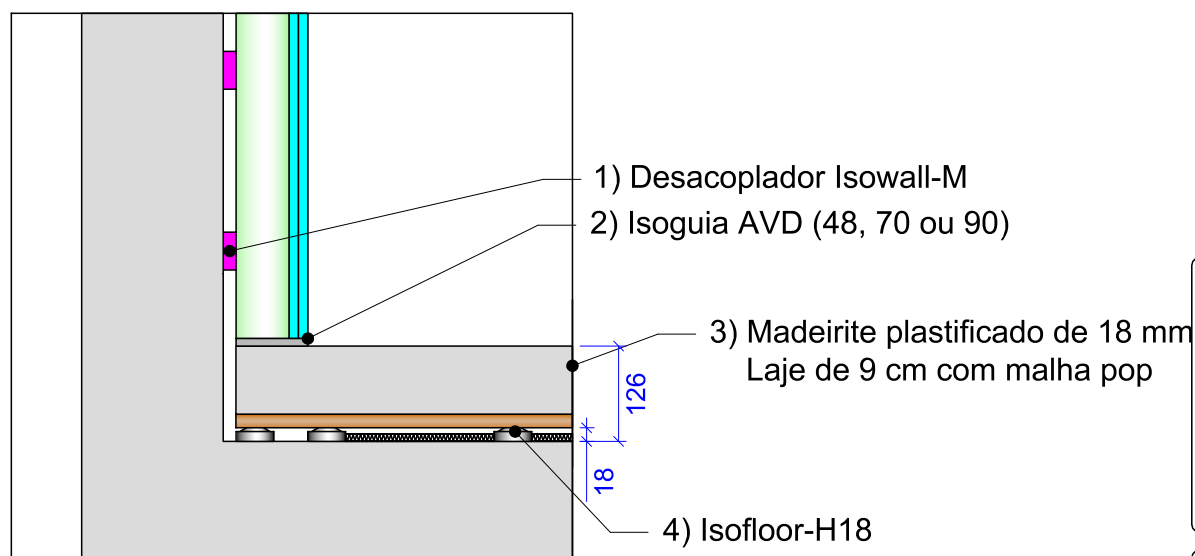
**F14** ISOFLOR-H18  
Config. com Painei wall + compensado



**F15** ISOFLOR-H18  
Config. com Painei wall (2 camadas)



**F16** ISOFLOR-H18  
Config. com madeirite + laje



Para falar diretamente com o departamento comercial escaneie o QR-Code ao lado.



AVD ANTI-VIBRATION DYNAMICS  
Rua Fidalgos, 347 - Centro  
Mogi das Cruzes - SP - 08773-180  
Tel: 011-2668-6514



Unidades não indicadas:

Projeção:

Massa [kg]  
Comp [mm]



Ciente:

-

Projeto:

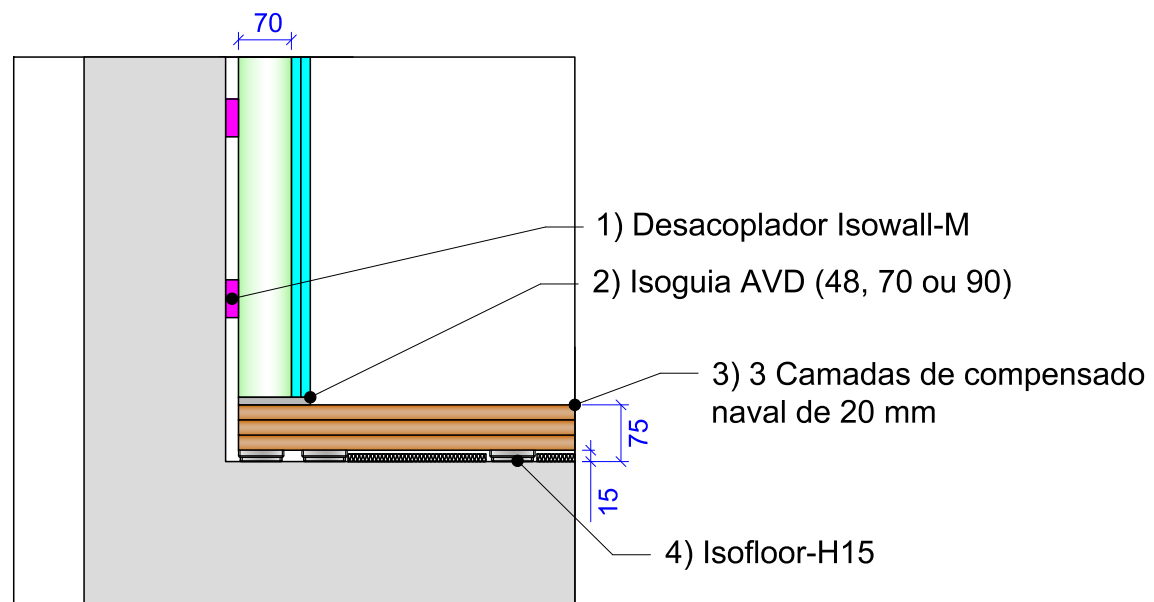
**Configurações Piso Flutuante**

Código do Desenho:

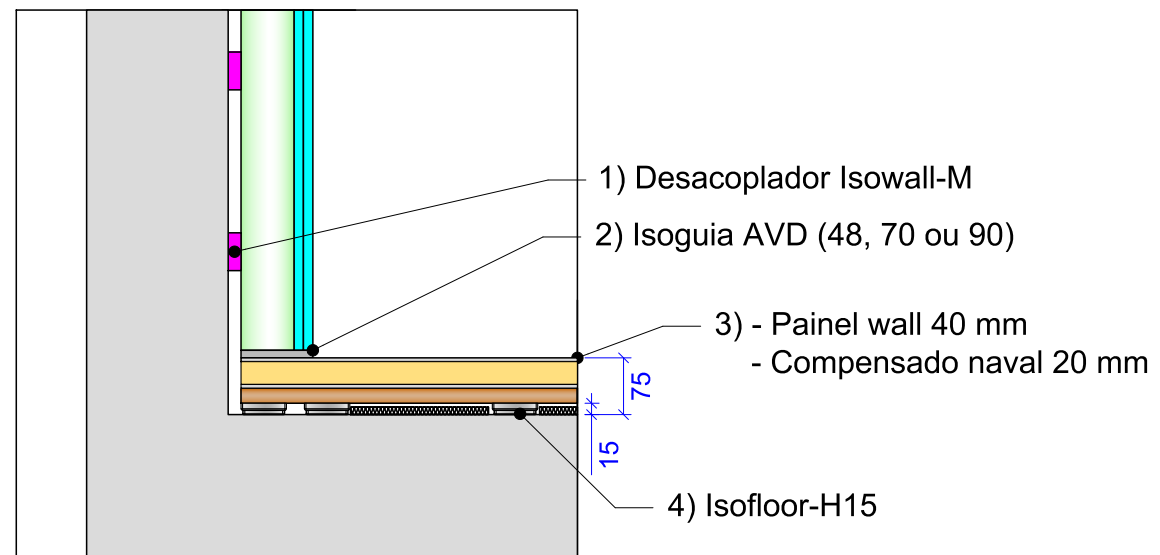
-

Escala:	Data:	Projetista:	Aprovação:
-	-	CA	CN
Folha:	Proposta Comercial:	Revisão:	
-	-	00	

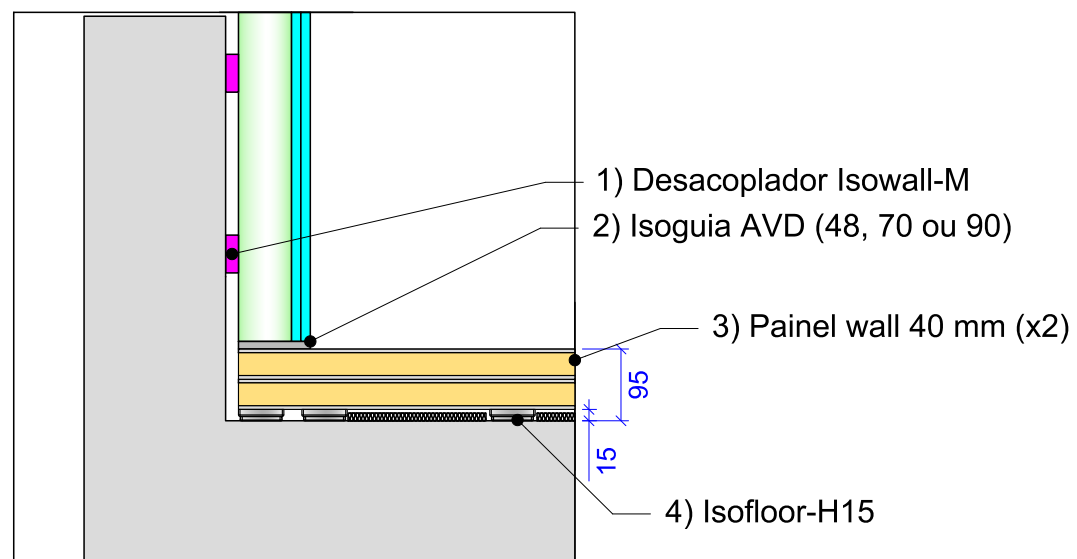
**F17** ISO FLOOR-H15  
Config. com 3 compensados



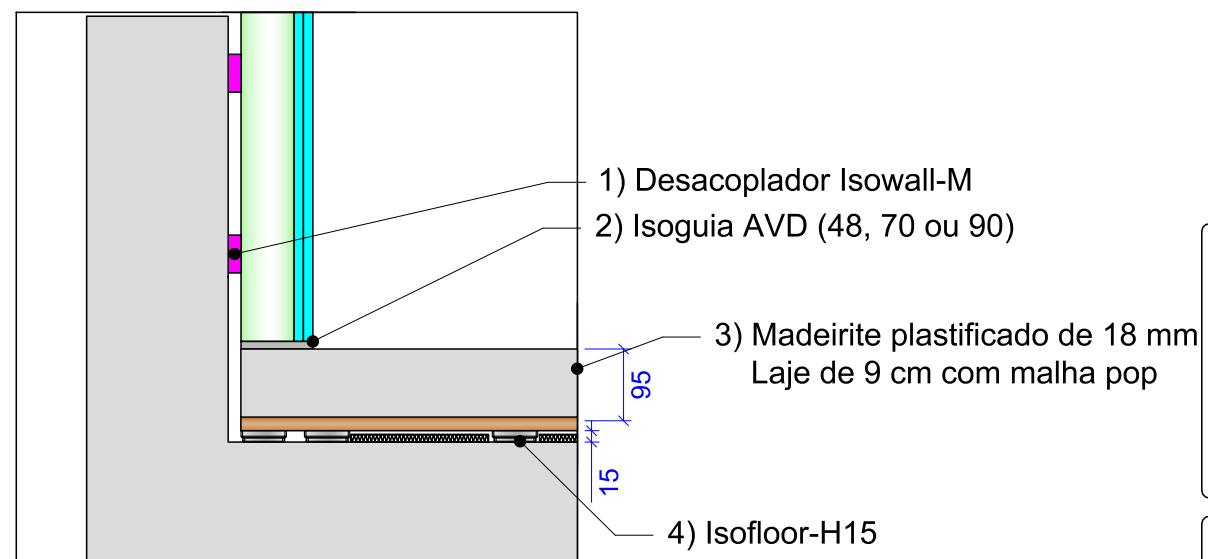
**F18** ISO FLOOR-H15  
Config. com Paineis wall + compensado



**F19** ISO FLOOR-H15  
Config. com Paineis wall (2 camadas)



**F20** ISO FLOOR-H15  
Config. com madeirite + laje



Para falar diretamente com o departamento comercial escaneie o QR-Code ao lado.



AVD ANTI-VIBRATION DYNAMICS  
Rua Fidalgos, 347 - Centro  
Mogi das Cruzes - SP - 08773-180  
Tel: 011-2668-6514



Unidades não indicadas:

Massa [kg]  
Comp [mm]

Projeção:



Ciente:

-

Projeto:

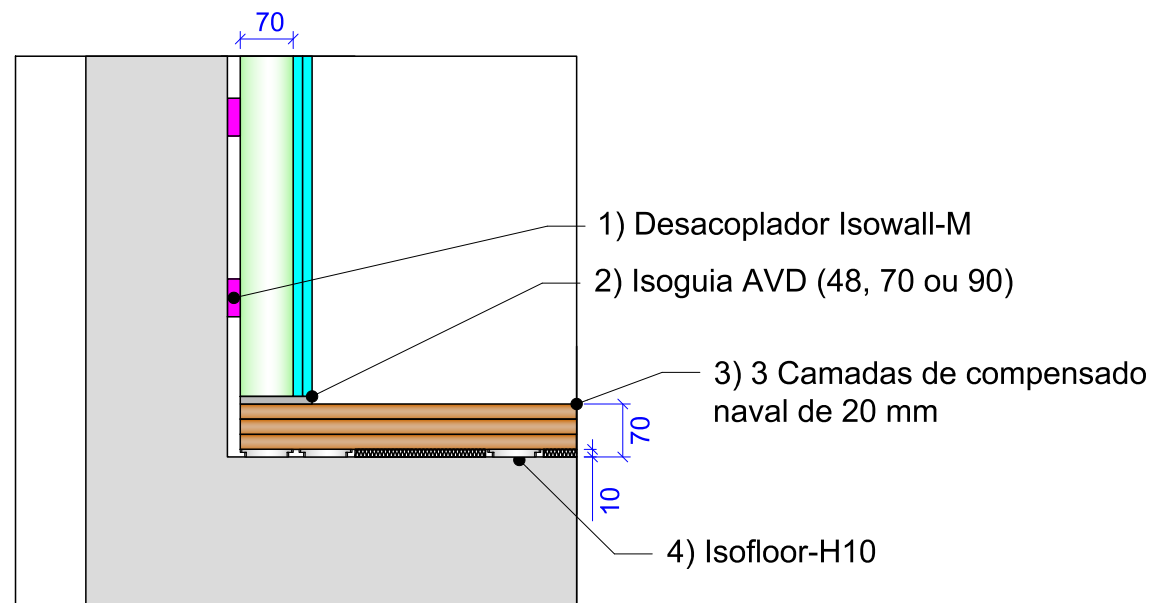
Configurações Piso Flutuante

Código do Desenho:

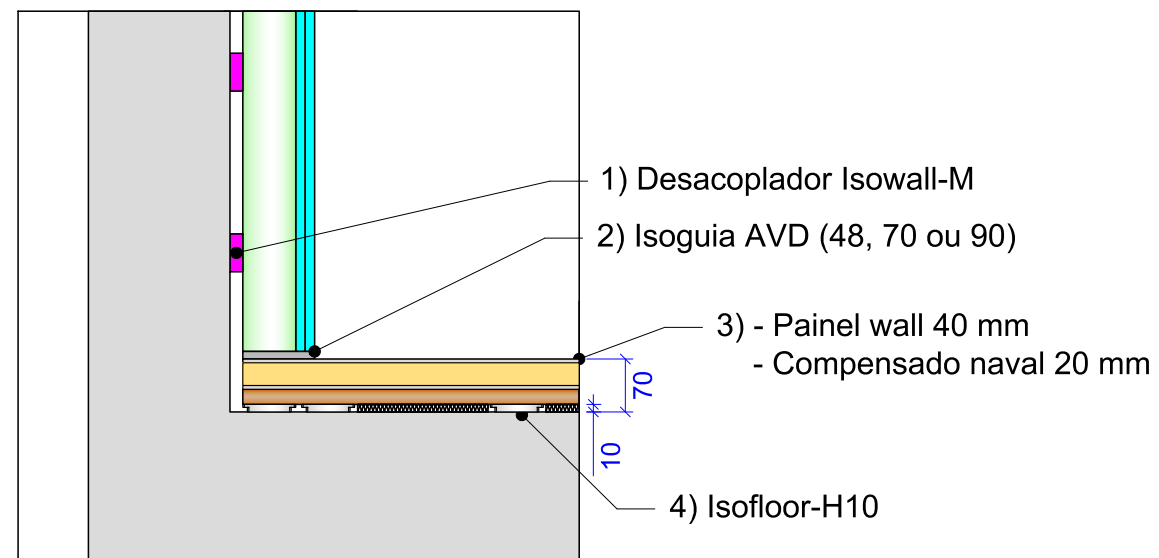
-

Escala:	Data:	Projeta:	Aprovação:
-	-	CA	CN
Folha:	Proposta Comercial:	Revisão:	
-	-	00	

**F21** ISOFLOR-H10  
Config. com 3 compensados



**F22** ISOFLOR-H10  
Config. com Painei wall + compensado



Para falar diretamente com o departamento comercial escaneie o QR-Code ao lado.



AVD ANTI-VIBRATION DYNAMICS  
Rua Fidalgos, 347 - Centro  
Mogi das Cruzes - SP - 08773-180  
Tel: 011-2668-6514



Unidades não indicadas:

Projeção:

Massa [kg]  
Comp [mm]



Cliente:

-

Projeto:

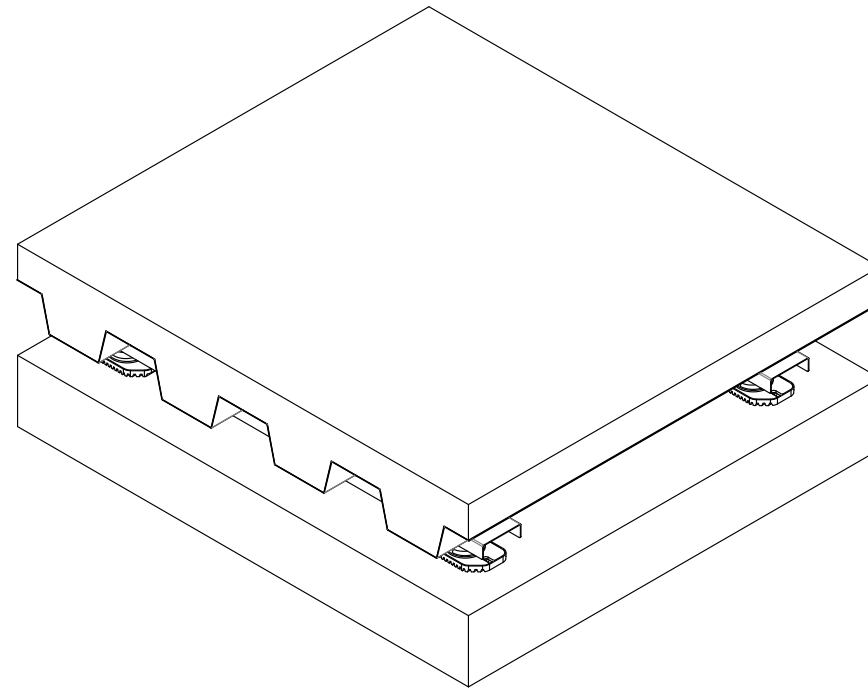
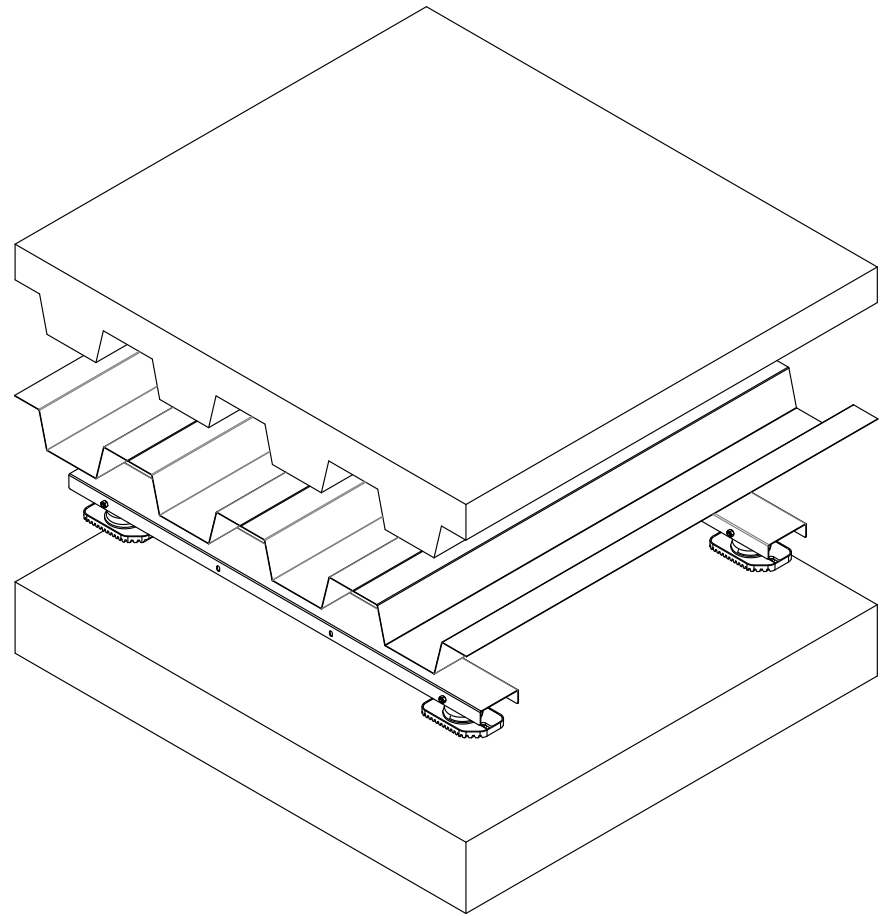
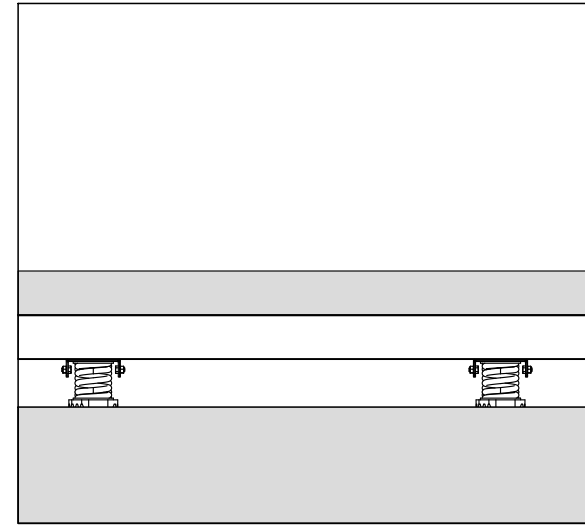
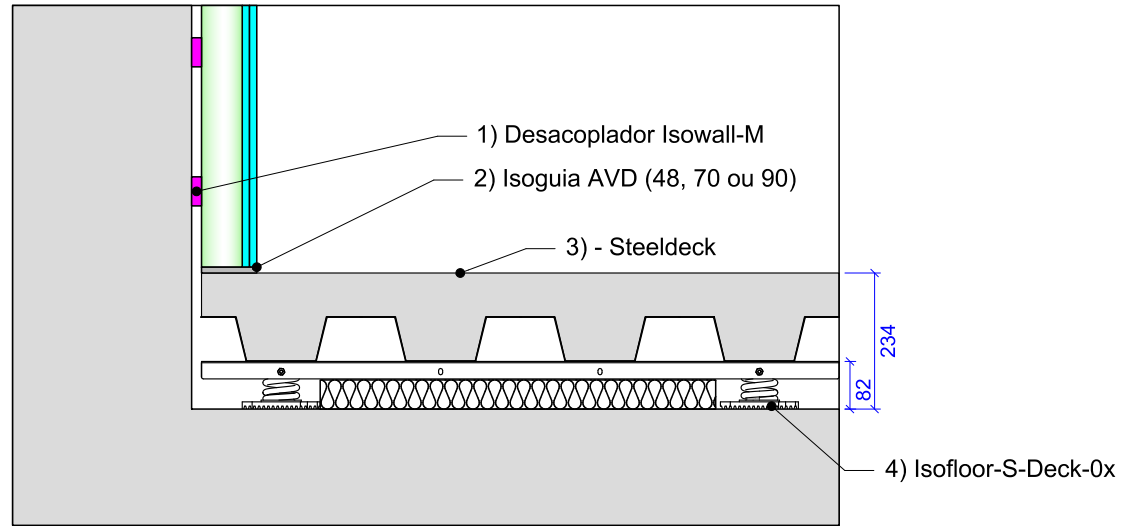
**Configurações Piso Flutuante**

Código do Desenho:

-

Escala:	Data:	Projetista:	Aprovação:
-	-	CA	CN
Folha:	Proposta Comercial:	Revisão:	
-	-	00	

**F23** ISOFLOOR-S-DECK-0X  
Config. com madeirite + laje



Para falar diretamente com o departamento comercial escaneie o QR-Code ao lado.



AVD ANTI-VIBRATION DYNAMICS  
Rua Fidalgos, 347 - Centro  
Mogi das Cruzes - SP - 08773-180  
Tel: 011-2668-6514



Unidades não indicadas:

Projeção:

Massa [kg]  
Comp [mm]



Cliente:

-

Projeto:

**Configurações Piso Flutuante**

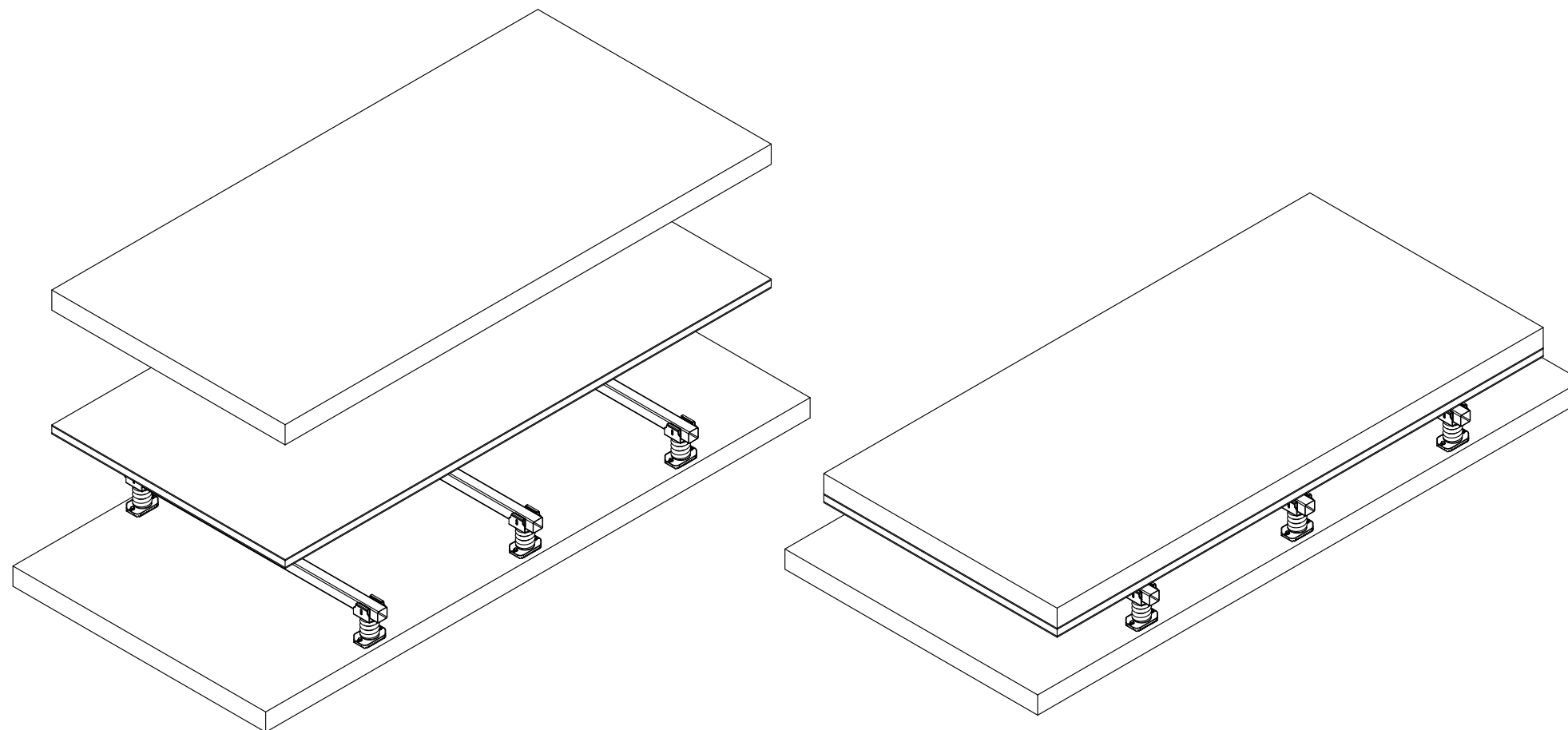
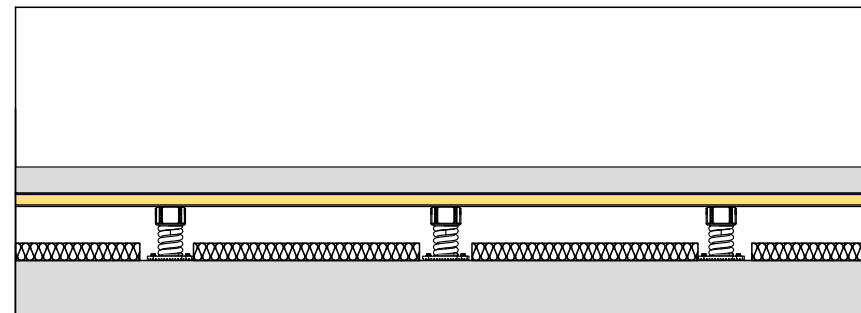
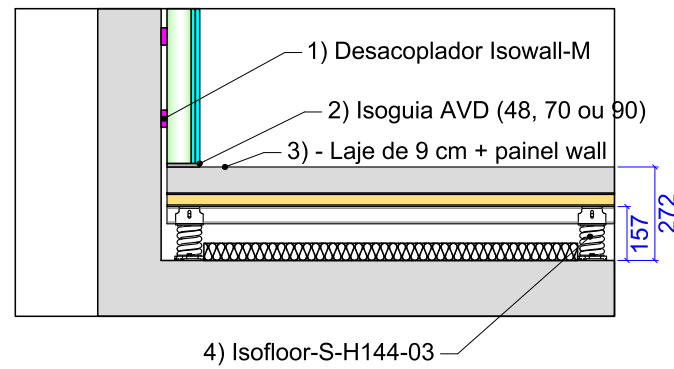
Código do Desenho:

-

Escala:	Data:	Projetista:	Aprovação:
-	-	CA	CN
Folha:	Proposta Comercial:	Revisão:	
-	-	00	



**F24** ISOFLOR-S-H157-03  
Config. com painel wall + laje



Para falar diretamente com o departamento comercial escaneie o QR-Code ao lado.



AVD ANTI-VIBRATION DYNAMICS  
Rua Fidalgos, 347 - Centro  
Mogi das Cruzes - SP - 08773-180  
Tel: 011-2668-6514



Unidades não indicadas:

Projeção:

Massa [kg]  
Comp [mm]



Cliente:

-

Projeto:

**Configurações Piso Flutuante**

Código do Desenho:

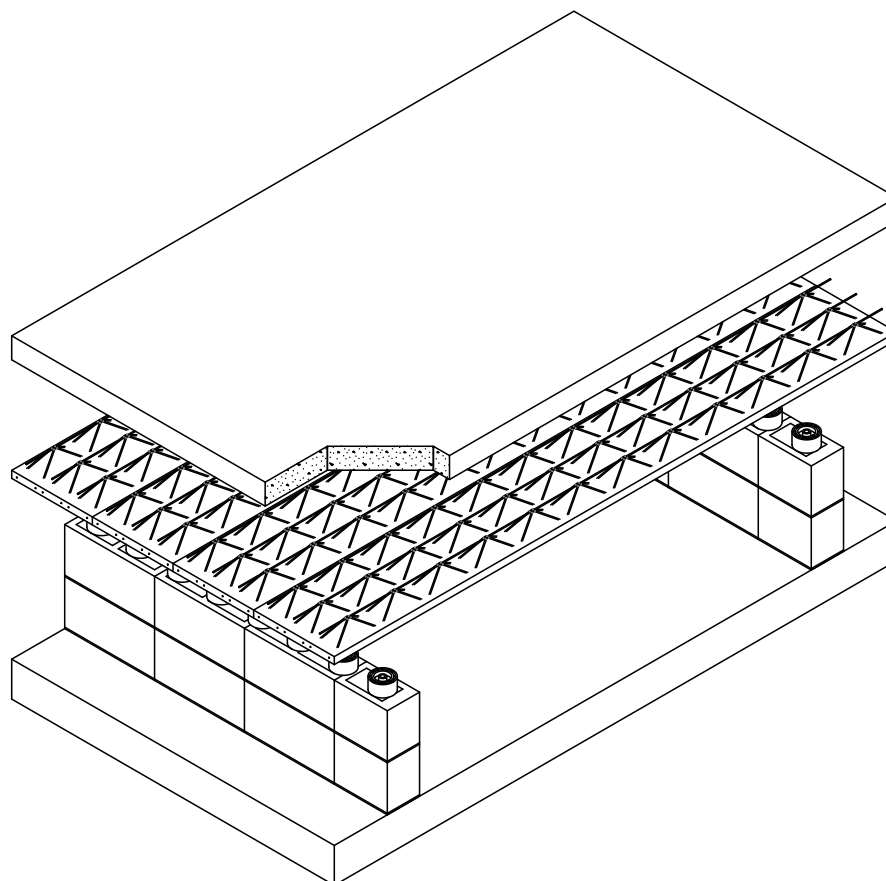
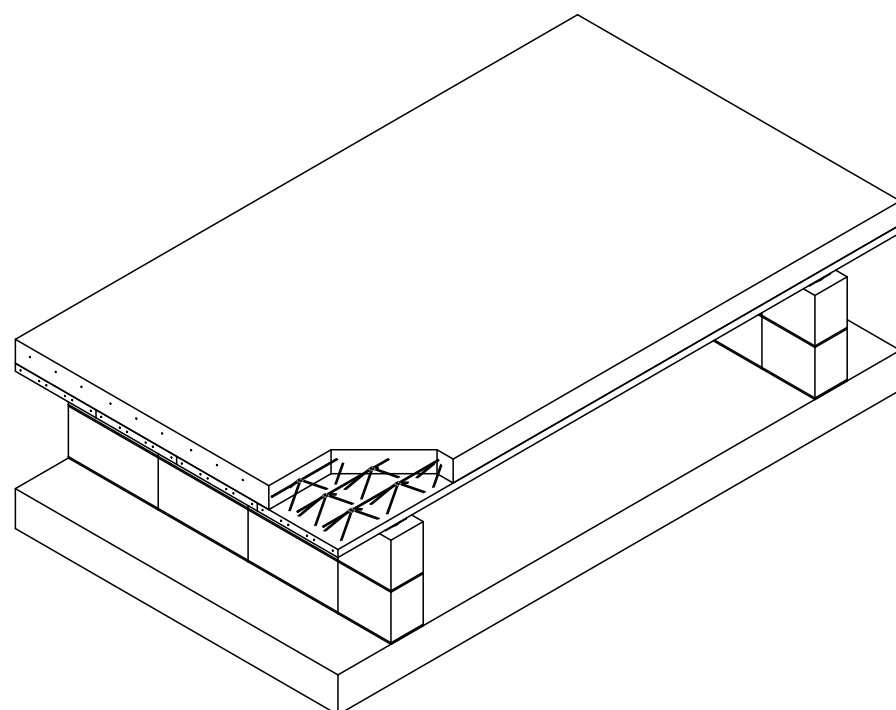
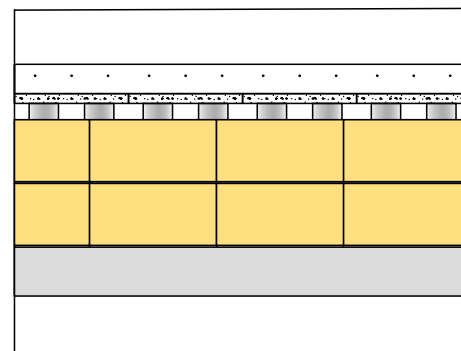
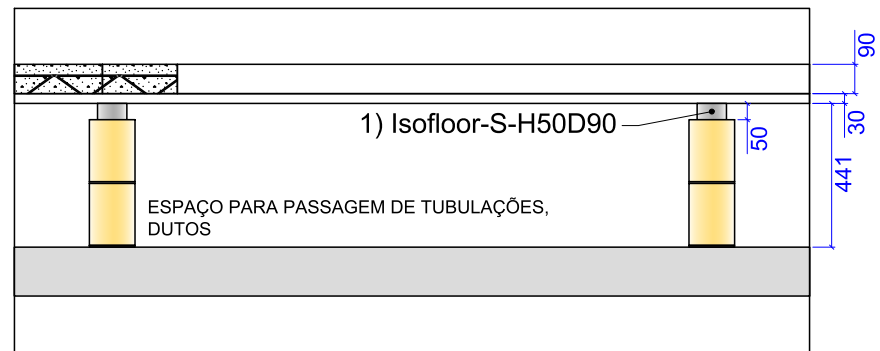
-

Escala:	Data:	Projetista:	Aprovação:
-	-	CA	CN
Folha:	Proposta Comercial:	Revisão:	
-	-	00	

F25

ISOFLOOR-H50D90

Config. com laje pré-moldada + laje de 9 cm



Para falar diretamente com o departamento comercial escaneie o QR-Code ao lado.



AVD ANTI-VIBRATION DYNAMICS  
Rua Fidalgos, 347 - Centro  
Mogi das Cruzes - SP - 08773-180  
Tel: 011-2668-6514



Unidades não indicadas:

Projeção:

Massa [kg]  
Comp [mm]



Cliente:

-

Projeto:

Configurações Piso Flutuante

Código do Desenho:

-

Escala:	Data:	Projetista:	Aprovação:
-	-	CA	CN
Folha:	Proposta Comercial:	Revisão:	
-	-	00	