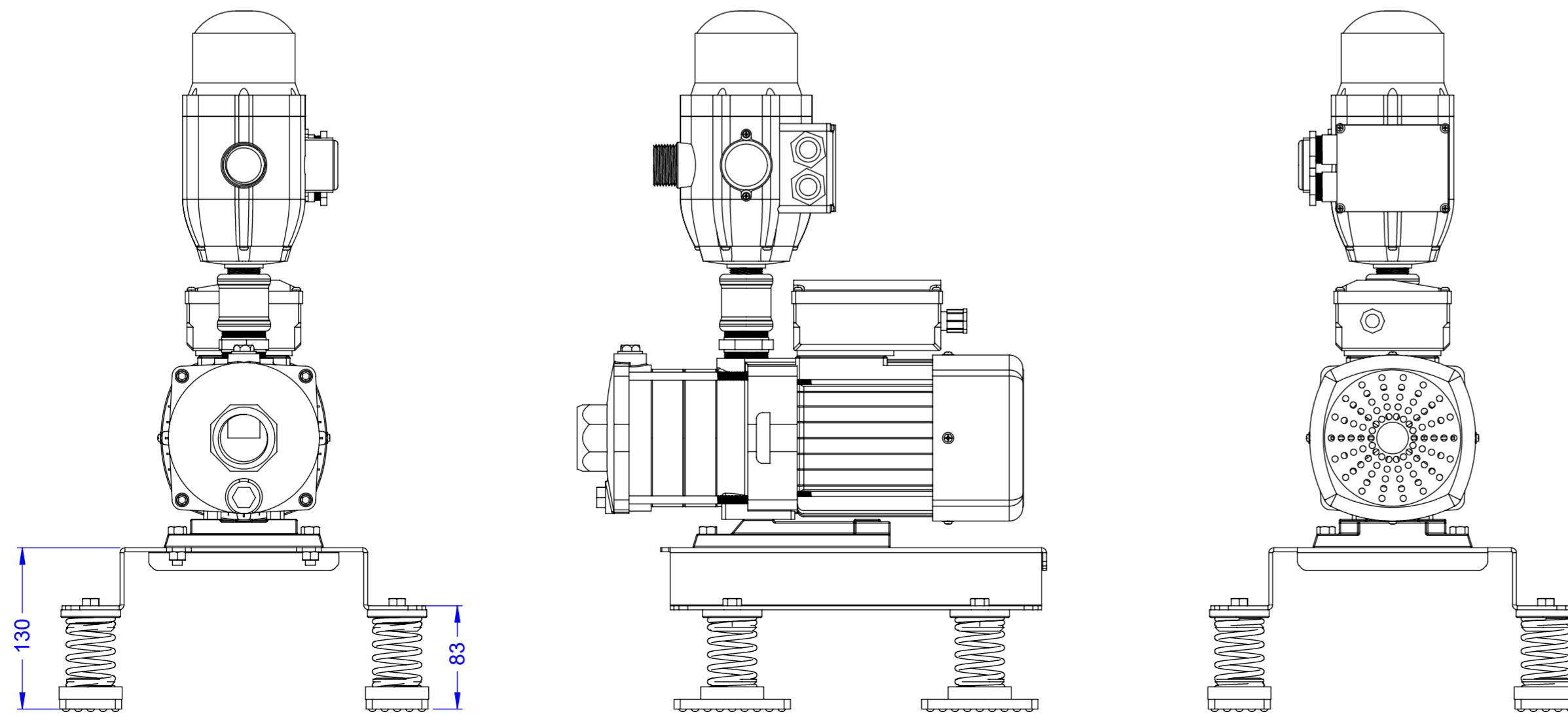


SCALE 1 : 3



AVD
ANTI VIBRATION
DYNAMICS

As informações contidas neste documento são de propriedade da AVD e não podem ser utilizadas para propósitos além daqueles aqui especificados.

Projeção	Data	Tamanho
	11-Dec-24	A2
Projetista	Unidades não indicadas	
CN	Massa	kg
	Comp.	mm
Aprovação	Tolerâncias não indicadas	
CS	Linear	± 0.5
	Angular	± 0.5°
Rev.	Peso	Acabamento
00	3.6	-
Esc.	Código	
1:4	HVAC-1077-02	
Folha	Nome Comercial	
1 de 1	ISOPUMP 200x300	

Parâmetros do Amortecedor	
Código do Amortecedor	HVAC-1077-02
Nome Comercial	BASE 3 Hz (10 - 62 kgf)
k [kgf/mm]	5.30
Carga Min [kgf]	10.4
Deflexão [mm]	2.0
Freq. Natural [Hz]	11.3
Carga Max [kgf]	62.4
Deflexão [mm]	11.8
Freq. Natural [Hz]	4.6
Carga de bloqueio [kgf]	207.9